



环境技术

LabTecta[®]M/ MG

为电动机设计的轴承保护器
选配接地环 (LabTecta[®]MG)



改善

- 设备寿命
- 设备正常运行时间
- 经营利润
- 环境

降低

- 轴承失效
- 维修成本
- 经营损失
- 清洁成本

www.aesseal.com

通过预防轴承失效，提高旋转设备可靠性。



LabTecta®M — 用于电动机

LabTecta®M 专门设计用于电动机。

LabTecta®M (嵌入式电动机设计) 轴承保护器系列产品旨在适用于因外部空间有限、需嵌入式安装的电动机。该设计还可选配VFD (变频驱动) 接地环，以防止因电气凹槽而引起的轴承过早失效，这是在使用变频驱动电动机控制器时产生杂散电流所致。

降低轴承失效

研究*指出52%的轴承失效是由于轴承油被污染。
在所有旋转设备失效原因中，轴承失效占比20.8%。

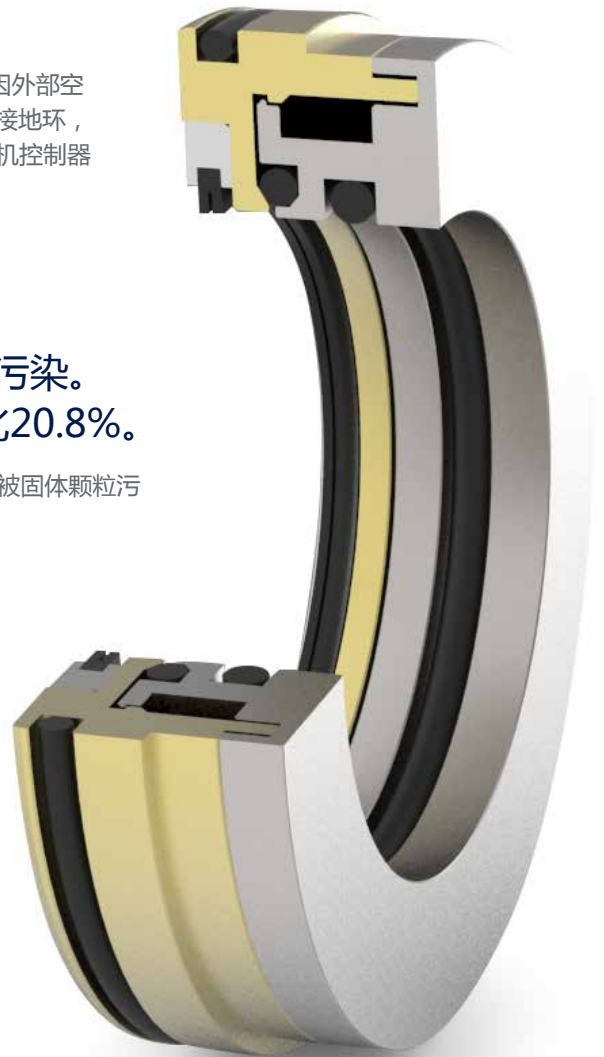
关于设备可靠性的一项主要研究表明，48%的轴承失效是由于轴承油被固体颗粒污染，还有4%是由于轴承油污染引起的腐蚀。

降低水污染

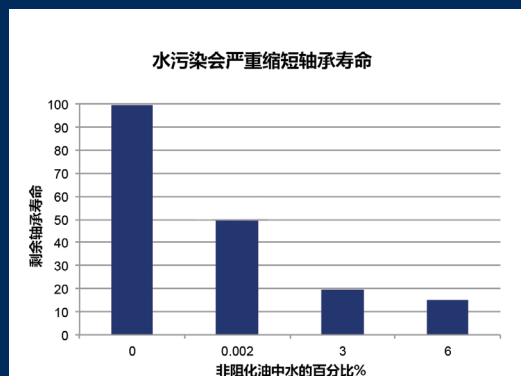
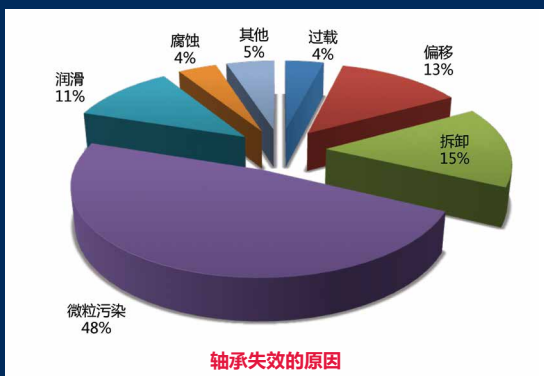
一家权威机构的研究显示，一些油中仅0.002% (20ppm) 的水污染便可使轴承寿命减少48%。

LabTecta®M 通过以下方式降低轴承失效：

- 防止水进入
- 防止灰尘进入
- 消除由于摩擦造成的轴损坏
- 非接触式设计，不会磨损O型圈



* Bloch, Heinz; “泵用户手册：延长设备使用寿命” 2011.



电动机

专为电动机而设计，LabTecta®M 能够嵌入安装在设备腔体内，以避开通常出现的轴台阶或外部障碍物。

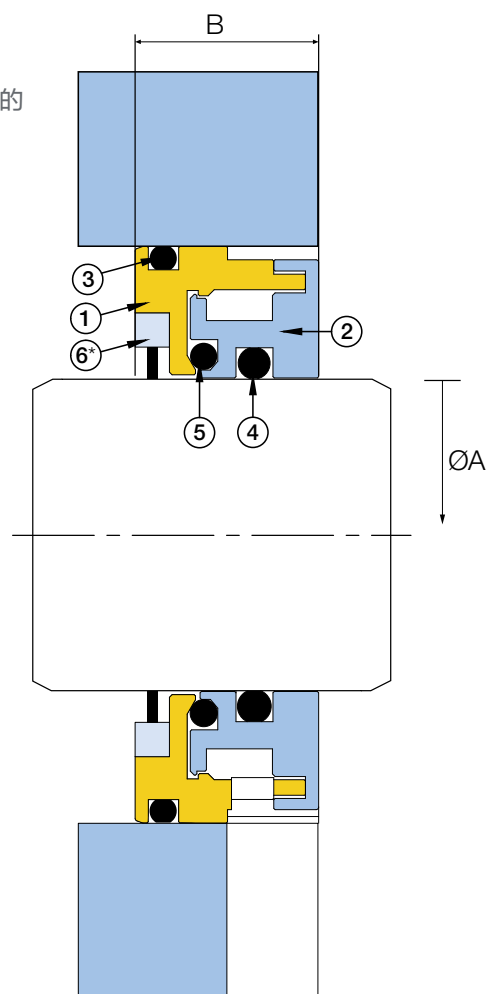
LabTecta®M的特征和优点

- 多层式迷宫 - 防止水、灰尘和污染物进入设备，提高轴承寿命
- 排水口 - 进一步防止轴承进水
- 无磨损 - 减少运行中的轴磨损
- 无需维护 - 无需日常维护

ØA	B
16mm - 145mm	17.65mm
0.750" - 5.875"	0.695"

表格所示为最大尺寸

部件	描述	材质
1	LabTecta®M 静环	磷青铜
2	LabTecta®M 动环	不锈钢 (标准) / 磷青铜 (可选)
3	定子腔O型圈	FKM
4	转子O型圈	FKM
5	动态O型圈	FKM
6*	VFD 接地环 (*选配)	铝 / 导电刷



保护电机

大约51%的电机失效**是由轴承失效引起的。

LabTecta®M产品：

- 抵抗轴承失效的主要原因
- 满足IEEE 841-2009标准的要求
- 防止水进入，提高电气安全
- 消除由于摩擦造成的电机轴损坏
- 无需维护



IEEE 841-2009
(最早的电机标准)
要求IP55的防护等级，
而且使用非接触式旋转
装置来密封轴承腔不受
污染物影响。

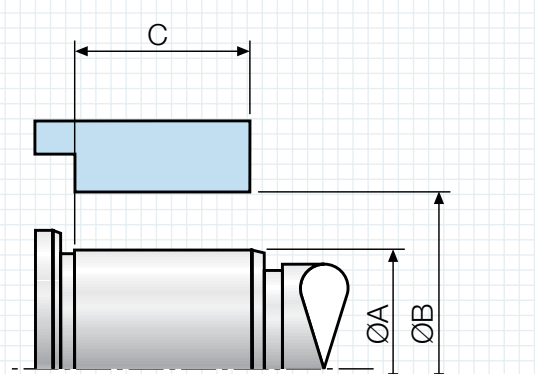
** IEEE Petrochem Paper PCIC-94-01



LabTecta® M — 专为您的设备而设计

腔体尺寸草图

使用提供的标准示意图或在下方自行绘制。



尺寸：

ØA (轴径Ø):
ØB (腔体内径Ø):
C (最大内伸长度):

工况数据：

转速：..... 最大轴向窜动量：.....
润滑类型/系统：..... 设备制造商：.....
卧式轴或立式轴：..... 产品型号：.....
轴承类型：..... 设备是否有修改：.....

填写以上信息并发送至：

传真：+86 (0) 574 882 32555 E-mail: service@aes seal.com.cn

更多关于AESSEAL® LabTecta®66 系列产品的信息，请查看LabTecta®66 标准样本。

E-mail: 发送邮件至sales@labtecta.com 获取样本，或登录以下网址下载样本：www.labtecta.com。

如需更多信息与安全运行范围，请联系我们的技术人员。

AESSEAL 中国公司已经通过了以下认证： ISO 9001，ISO 14001以及 ISO 45001。

有害介质的工况请使用
双端面机械密封。

谨记采取以下安全措施：

- 防护你的设备
- 工作时穿防护服



警告

UK Sales & Technical advice:
AESSEAL plc
Mill Close, Bradmarsh Business Park
Rotherham, S60 1BZ, United Kingdom

Tel: +44 (0) 1709 369966
Fax: +44 (0) 1709 720788
E-mail: seals@aes seal.com

www.aes seal.com

我们的目的是为客户提供特殊周到的服务，
使他们无需再考虑其他的供货渠道。

'Our purpose is to give our customers such exceptional service
that they need never consider alternative sources of supply.'



安易斯密封（宁波）有限公司
(AESSEAL China Ltd.)
浙江省宁波市江北区慈城镇
庆丰路777弄65号1-2

电话：+86 (0) 574 882 32888
传真：+86 (0) 574 882 32555

邮箱：service@aes seal.com.cn

www.aes seal.com

重要：由于本产品的使用条件和方法非我们所能控制，AESSEAL plc明确声明，对于任何或所有由于使用本产品或此文件中的任何信息所造成的损失，不承担任何责任。此产品的销售适用AESSEAL plc标准销售条款。所有尺寸都设有制造公差。我们保留随时修改规格的权利。AESSEAL®是AES工程有限公司的注册商标，AESSEAL plc将所有商标及商标名称都视为其所有的资产。

LIT-CN-L-LabTecta-M-02 Copyright © 2023 AESSEAL plc 01/2023