



环境技术

SAI™, CS™, NCE™

与静环座密封系列



AESSEAL® 集团公司

设计并生产机械密封、轴承保护器、密封辅助系统与压盖盘根，用以延长旋转设备的使用寿命。

www.aesseal.com



SAI™ — 内置平衡型机械密封

AESSEAL® 模块化密封系列中的标准动环组件。

密封具有以下特性：

轴无磨损，降低了设备的检修费用

极佳的无阻塞性能（弹簧不与介质接触），延长了密封在悬浮液及液体介质如泥浆等中的使用寿命

液压平衡型密封端面

独特的驱动完整性（磨削的金属搭扣驱动）

内置工作长度短

公制 DIN SAI™ 尺寸符合 DIN EN12756:2001 和 BS EN 12756:2001 (之前为 DIN 24960)

极佳的通用性能

适合0.312" (8mm)横截面积及空间更狭窄的泵

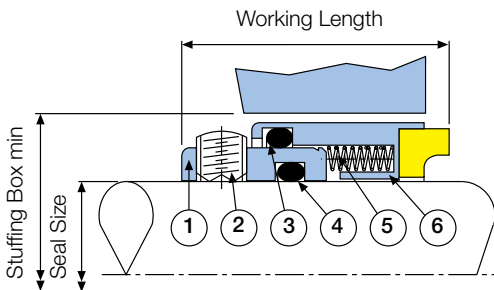
SAI™ 尺寸表(公制)

Seal Size	Working Length	S/Box Min
105.0	36.5	123.9
110.0	36.5	130.2
115.0	36.5	136.5
120.0	36.5	142.9
125.0	36.5	149.2
130.0	36.5	149.2
135.0	55.6	168.3
140.0	55.6	168.3
145.0	55.6	168.3
150.0	55.6	181.0
155.0	55.6	181.0

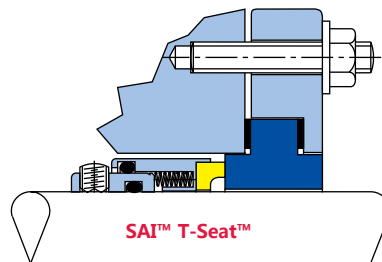
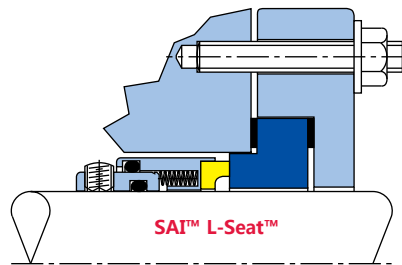
18mm-100mm公制SAI™密封，见DIN SAI™尺寸表（见下表）。

SAI™ 尺寸表 (英制)

Seal Size	Working Length	S/Box Min
0.750	1.335	1.375
0.875	1.335	1.500
1.000	1.335	1.625
1.125	1.335	1.750
1.250	1.335	1.875
1.375	1.335	2.000
1.500	1.335	2.125
1.625	1.335	2.250
1.750	1.335	2.375
1.875	1.335	2.500
2.000	1.335	2.625
2.125	1.335	2.750
2.250	1.335	2.875
2.375	1.335	3.000
2.500	1.335	3.125
2.625	1.437	3.375
2.750	1.437	3.500
2.875	1.437	3.625
3.000	1.437	3.750
3.125	1.437	3.875
3.250	1.437	4.000
3.375	1.437	4.125
3.500	1.437	4.250
3.625	1.437	4.375
3.750	1.437	4.500
3.875	1.437	4.625
4.000	1.437	4.750
4.125	1.437	4.875
4.250	1.437	5.125
4.375	1.437	5.125
4.500	1.437	5.375
4.625	1.437	5.375
4.750	1.437	5.625
4.875	1.437	5.625
5.000	1.437	5.875
5.125	1.437	5.875
5.250	2.187	6.625
5.375	2.187	6.625
5.500	2.187	6.625
5.625	2.187	6.625
5.750	2.187	6.625
5.875	2.187	7.125
6.000	2.187	7.125

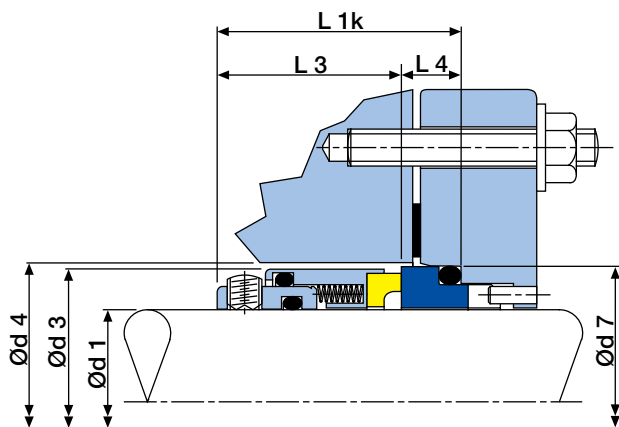


项目	描述	材质
1	SAI 内管	316L 不锈钢
2	驱动螺钉	不锈钢
3	动态O型圈	FKM / EPR / FEP* / FFKM / TFE/P
4	静态O型圈	FKM / EPR / FEP* / FFKM / TFE/P
5	弹簧	Alloy 276
6	SAI 外观	316L 不锈钢 - Carbon / TC / Silicon Carbide



DIN SAI™ & DIN 静环

按照DIN EN12756:2001和 BS EN 12756:2001 (之前是DIN 24960)设计与生产



项目	描述	材质
1	DIN SAI 内管	316L 不锈钢
2	驱动螺钉	不锈钢
3	动态O型圈	FKM / EPR / FEP* / FFKM / TFE/P
4	静态O型圈	FKM / EPR / FEP* / FFKM / TFE/P
5	弹簧	Alloy 276
6	DIN SAI 外管	316L 不锈钢 - Carbon / Tungsten Carbide / Silicon Carbide
7	DIN 静环	Ceramic* / Silicon Carbide
8	静环O型圈	FKM / EPR / FEP* / FFKM / TFE/P

DIN SAI™ 尺寸表 (公制)

Ød1 h6	L3	L1k +/- 0.5	L4	Ød7 H8	Ød3 Max	Ød4 Min
18.0	27.9	37.5	9.60	33.0	32.0	34.0
20.0	27.9	37.5	9.60	35.0	34.0	36.0
22.0	27.9	37.5	9.60	37.0	36.0	38.0
24.0	29.9	40.0	10.1	39.0	38.0	40.0
25.0	29.9	40.0	10.1	40.0	39.0	41.0
28.0	32.4	42.5	10.1	43.0	42.0	44.0
30.0	32.4	42.5	10.1	45.0	44.0	46.0
32.0	32.4	42.5	10.1	48.0	46.0	48.0
33.0	32.4	42.5	10.1	48.0	47.0	49.0
35.0	32.4	42.5	10.1	50.0	49.0	51.0
38.0	33.9	45.0	11.1	56.0	54.0	58.0
40.0	33.9	45.0	11.1	58.0	56.0	60.0
43.0	33.9	45.0	11.1	61.0	59.0	63.0
45.0	33.9	45.0	11.1	63.0	61.0	65.0
48.0	33.9	45.0	11.1	66.0	64.0	68.0
50.0	34.4	47.5	13.1	70.0	66.0	70.0
53.0	34.4	47.5	13.1	73.0	69.0	73.0
55.0	34.4	47.5	13.1	75.0	71.0	75.0
58.0	38.9	52.5	13.6	78.0	78.0	83.0
60.0	38.9	52.5	13.6	80.0	80.0	85.0
63.0	38.9	52.5	13.6	83.0	83.0	88.0
65.0	38.9	52.5	13.6	85.0	85.0	90.0
68.0	37.4	52.5	15.1	90.0	88.0	93.0
70.0	44.9	60.0	15.1	92.0	90.0	95.0
75.0	44.9	60.0	15.1	97.0	99.0	104.0
80.0	43.8	60.0	16.2	105.0	104.0	109.0
85.0	43.8	60.0	16.2	110.0	109.0	114.0
90.0	49.2	65.0	15.8	115.0	114.0	119.0
95.0	49.2	65.0	15.8	120.0	119.0	124.0
100.0	49.2	65.0	15.8	125.0	124.0	129.0

*不提供3.125" (80mm)及以上尺寸的材料

CS™ 系列 — 带非金属元件的外置密封系列

非金属元件与密封介质接触的外置密封。

密封具有以下特性：

液压平衡型端面的外置密封

带非金属元件，适用于化工工况

带定位块，可预设工作长度

提供用于硬质的或非金属轴套的驱动夹

弹簧不与介质接触

硬质端面

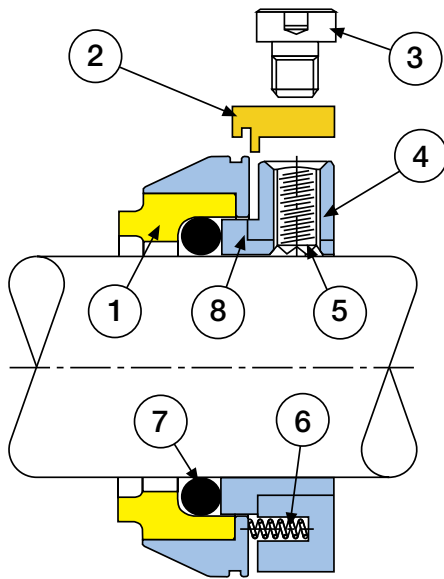


CS™ 尺寸表 (英制)

Seal Size	Working Length	ØA	ØB
0.625	1.099	1.622	2.192
0.750	1.099	1.747	2.317
0.875	1.099	1.872	2.442
1.000	1.099	1.997	2.567
1.125	1.099	2.122	2.692
1.250	1.099	2.247	2.817
1.375	1.099	2.372	2.942
1.500	1.099	2.497	3.067
1.625	1.099	2.622	3.192
1.750	1.099	2.747	3.317
1.875	1.099	2.872	3.442
2.000	1.099	2.997	3.567
2.125	1.099	3.122	3.692
2.250	1.099	3.247	3.817
2.375	1.099	3.372	3.942
2.500	1.099	3.497	4.067
2.625	1.192	3.866	4.436
2.750	1.192	3.991	4.561
2.875	1.192	4.116	4.686
3.000	1.192	4.241	4.811
3.125	1.192	4.366	4.936
3.250	1.192	4.491	5.061
3.375	1.192	4.616	5.186
3.500	1.192	4.741	5.311
3.625	1.192	4.866	5.436
3.750	1.192	4.991	5.561
3.875	1.192	5.116	5.686
4.000	1.192	5.241	5.811

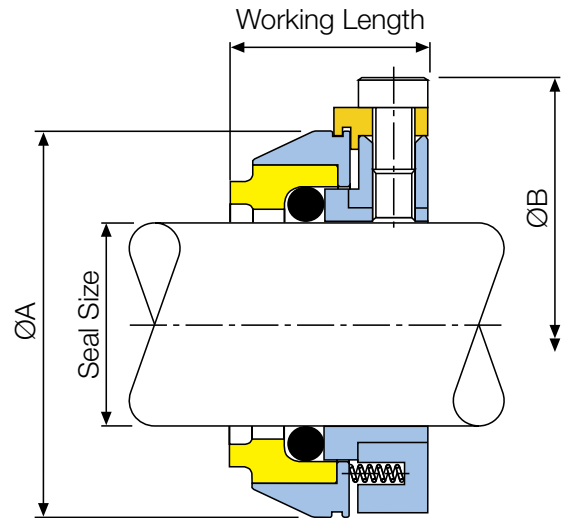
CS™ 尺寸表 (公制)

Seal Size	Working Length	ØA	ØB
20	27.91	45.3	59.8
22	27.91	47.3	61.8
24	27.91	49.3	63.8
25	27.91	50.3	64.8
28	27.91	53.3	67.8
30	27.91	55.3	69.8
32	27.91	57.3	71.8
33	27.91	58.3	72.8
35	27.91	60.3	74.8
38	27.91	63.3	77.8
40	27.91	65.3	79.8
42	27.91	67.3	81.8
43	27.91	68.3	82.8
45	27.91	70.3	84.8
48	27.91	73.3	87.8
50	27.91	75.3	89.8
53	27.91	78.3	92.8
55	27.91	80.3	94.8
60	27.91	85.3	99.8
65	30.28	96.5	111.0
70	30.28	101.5	116.0
75	30.28	106.5	121.0
80	30.28	111.5	126.0
85	30.28	116.5	131.0
90	30.28	121.5	136.0
95	30.28	126.5	141.0
100	30.28	131.5	146.0



项目	描述	材质
1	动环	316L 不锈钢 - Carbon / Teflon*
2	定位块	Brass / Zinc Alloy
3	定位块螺钉	不锈钢
4	定位环	316L 不锈钢
5	驱动螺钉	不锈钢
6	弹簧	Alloy 276
7	静态O型圈	FKM / EPR / FEP® / FFKM / TFE/P
8	支撑环 (可选择)	不锈钢

*可用性 - SiC, Ceramic



CS™ 系列

CS™ — 带驱动螺钉的外置化学部件密封

CSC™ — 带夹套式设计的外置化学部件密封

CSCT™ — 带夹套设计与Teflon密封端面的外置化学部件密封

CST™ — 带Teflon密封端面的外置化学部件密封 (CS)

NCE™ — 非化学工况的外置密封

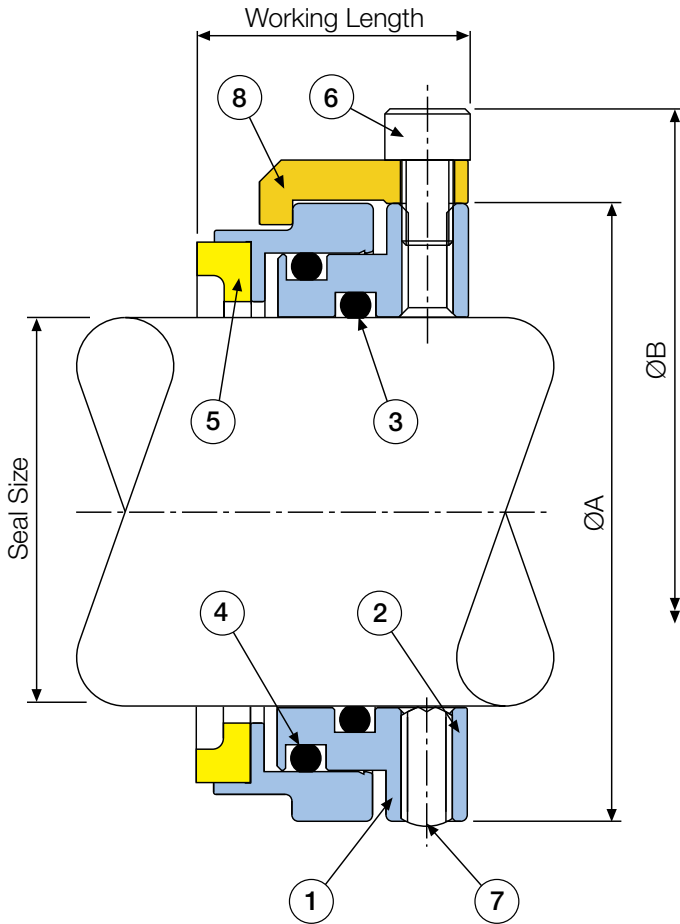
金属部件与密封的介质接触的外置密封

NCE™密封具有以下特性：

液压平衡型密封设计

轴无磨损

多弹簧设计，弹簧不与介质接触



NCE™ 尺寸表 (英制)

Seal Size	Working Length	ØA	ØB
1.000	1.096	1.834	2.618
1.125	1.096	1.992	2.776
1.250	1.096	2.070	2.854
1.375	1.096	2.187	2.971
1.500	1.125	2.510	3.294
1.625	1.125	2.510	3.294
1.750	1.125	2.636	3.420
1.875	1.125	2.760	3.544
2.000	1.087	2.886	3.670
2.125	1.087	3.014	3.798
2.250	1.087	3.139	3.922
2.375	1.087	3.264	4.048
2.500	1.087	3.388	4.172
2.625	1.250	3.556	4.340
2.750	1.250	3.681	4.465
2.875	1.250	3.806	4.590
3.000	1.250	3.931	4.715
3.125	1.250	4.056	4.840
3.250	1.250	4.181	4.965
3.375	1.250	4.306	5.090
3.500	1.250	4.431	5.215
3.625	1.250	4.556	5.340
3.750	1.250	4.681	5.465
3.875	1.250	4.806	5.590
4.000	1.250	4.931	5.715

NCE™ 尺寸表 (公制)

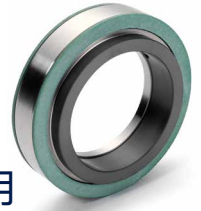
Seal Size	Working Length	ØA	ØB
24.0	27.8	46.6	66.5
25.0	27.8	47.6	67.5
28.0	27.8	50.6	70.5
30.0	27.8	50.6	70.5
32.0	27.8	52.6	72.5
33.0	27.8	55.5	75.4
35.0	27.8	55.5	75.4
38.0	28.6	63.8	83.7
40.0	28.6	63.8	83.7
43.0	28.6	67.0	86.9
45.0	28.6	67.0	86.9
48.0	27.6	73.3	93.2
50.0	27.6	73.3	93.2
53.0	27.6	76.6	96.5
55.0	27.6	76.6	96.5
58.0	27.6	82.9	102.8
60.0	27.6	82.9	102.8
63.0	27.6	86.1	106.0
65.0	31.7	90.3	110.2
68.0	31.7	93.5	113.4
70.0	31.7	93.5	113.4
75.0	31.7	99.8	119.7
80.0	31.7	103.0	122.9
85.0	31.7	109.4	129.3
90.0	31.7	115.7	135.6
95.0	31.7	118.9	138.8
100.0	31.7	125.2	145.1

项目	描述	材质
1	弹簧(未显示)	Alloy 276
2	定位环	316L 不锈钢
3	O型圈	FKM / EPR / FFKM / TFE/P
4	O型圈	FKM / EPR / FFKM / TFE/P
5	动环	316L 不锈钢 - Carbon / TC / SiC
6	定位块螺钉	不锈钢
7	定位螺钉	不锈钢
8	定位块	黄铜

“我们的目标是为客户提供特殊周到的服务，使他们无需再考虑其他的供货渠道。”

NSI™ & USI™ — 静环座

这是一款自动补偿或非自动补偿的静环座，配合两部件密封一起使用



NSI™尺寸表 (英制)

Seal Size	A	B	ØC	ØD	ØE	F
1.000	0.800	0.600	2.000	1.559	1.157	0.200
1.125	0.800	0.600	2.125	1.677	1.275	0.200
1.250	0.800	0.600	2.250	1.828	1.432	0.250
1.375	0.800	0.600	2.375	1.953	1.550	0.200
1.500	0.800	0.600	2.625	2.076	1.574	0.200
1.625	0.800	0.600	2.750	2.200	1.707	0.200
1.750	0.800	0.600	3.000	2.325	1.825	0.200
1.875	0.800	0.600	3.125	2.450	1.950	0.200
2.000	0.800	0.600	3.250	2.575	2.110	0.200
2.125	0.800	0.600	3.500	2.700	2.218	0.200
2.250	0.800	0.600	3.625	2.825	2.325	0.200
2.375	0.800	0.600	3.750	2.950	2.450	0.200
2.500	0.800	0.600	4.000	3.075	2.575	0.200
2.625	1.044	0.725	4.125	3.325	2.740	0.319
2.750	1.044	0.725	4.250	3.450	2.865	0.319
2.875	1.044	0.725	4.625	3.575	2.990	0.319
3.000	1.044	0.725	4.750	3.700	3.115	0.319
3.125	1.044	0.725	4.875	3.825	3.240	0.319
3.250	1.044	0.725	5.000	3.950	3.365	0.319
3.375	1.044	0.725	5.125	4.075	3.490	0.319
3.500	1.044	0.725	5.250	4.200	3.615	0.319
3.625	1.044	0.725	5.375	4.325	3.740	0.319
3.750	1.044	0.725	5.750	4.450	3.865	0.319
3.875	1.044	0.725	5.875	4.575	3.990	0.319
4.000	1.044	0.725	6.000	4.700	4.115	0.319

USI™尺寸表 (英制)

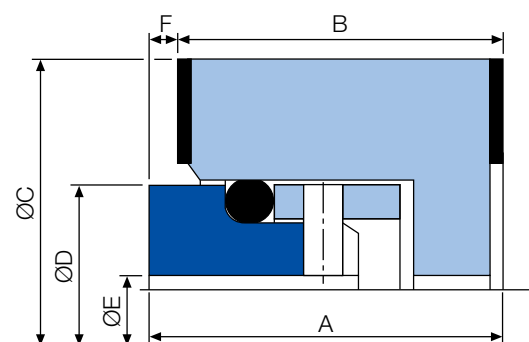
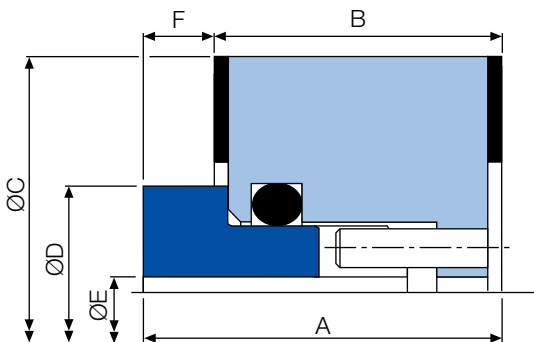
Seal Size	A	B	ØC	ØD	ØE	F
1.000	1.047	0.967	2.088	1.559	1.157	0.080
1.125	1.047	0.967	2.215	1.677	1.275	0.080
1.250	1.047	0.967	2.338	1.828	1.432	0.080
1.375	1.047	0.967	2.408	1.953	1.550	0.080
1.500	1.047	0.967	2.718	2.076	1.574	0.080
1.625	1.086	1.006	2.840	2.200	1.707	0.080
1.750	1.086	1.006	3.090	2.325	1.825	0.080
1.875	1.086	1.006	3.218	2.450	1.950	0.080
2.000	1.086	1.006	3.468	2.575	2.110	0.080
2.125	1.166	1.006	3.718	2.700	2.218	0.160
2.250	1.164	1.026	3.838	2.825	2.325	0.138
2.375	1.164	1.026	3.878	2.950	2.450	0.138
2.500	1.164	1.026	4.088	3.075	2.575	0.138
2.625	1.194	1.026	4.218	3.325	2.740	0.168
2.750	1.194	1.026	4.378	3.450	2.865	0.168
2.875	1.194	1.026	4.498	3.575	2.990	0.168
3.000	1.194	1.026	4.558	3.700	3.115	0.168
3.125	1.194	1.026	4.687	3.825	3.240	0.168
3.250	1.194	1.026	4.877	3.950	3.365	0.168
3.375	1.194	1.026	5.000	4.075	3.490	0.168
3.500	1.194	1.026	5.128	4.200	3.615	0.168
3.625	1.194	1.026	5.248	4.325	3.740	0.168
3.750	1.194	1.026	5.378	4.450	3.865	0.168
3.875	1.194	1.026	5.497	4.575	3.990	0.168
4.000	1.194	1.026	5.628	4.700	4.115	0.168

NSI™尺寸表 (公制)

Seal Size	A	B	ØC	ØD	ØE	F
25.0	20.3	15.2	50.8	39.6	29.4	5.1
28.0	20.3	15.2	54.0	42.6	32.4	5.1
30.0	20.3	15.2	57.2	46.4	36.4	5.1
32.0	20.3	15.2	57.2	46.4	36.4	5.1
33.0	20.3	15.2	57.2	46.4	36.4	5.1
35.0	20.3	15.2	60.3	49.6	39.4	5.1
40.0	20.3	15.2	69.9	55.9	43.4	5.1
42.0	20.3	15.2	69.9	55.9	43.4	5.1
43.0	20.3	15.2	76.2	59.1	46.4	5.1
45.0	20.3	15.2	76.2	59.1	46.4	5.1
48.0	20.3	15.2	79.4	62.2	49.5	5.1
50.0	20.3	15.2	82.6	65.4	53.6	5.1
53.0	20.3	15.2	88.9	68.6	56.3	5.1
55.0	20.3	15.2	88.9	68.6	56.3	5.1
58.0	20.3	15.2	95.3	74.9	62.2	5.1
60.0	20.3	15.2	95.3	74.9	62.2	5.1
63.0	20.3	15.2	101.6	78.1	65.4	5.1
65.0	26.5	18.4	104.8	84.5	69.6	8.1
68.0	26.5	18.4	108.0	87.6	72.8	8.1
70.0	26.5	18.4	108.0	87.6	72.8	8.1
75.0	26.5	18.4	120.7	94.0	79.1	8.1
80.0	26.5	18.4	127.0	100.3	85.5	8.1
85.0	26.5	18.4	130.2	103.5	88.6	8.1
90.0	26.5	18.4	136.5	109.9	95.0	8.1
95.0	26.5	18.4	146.1	113.0	98.2	8.1
100.0	26.5	18.4	152.4	119.4	104.5	8.1

USI™尺寸表 (公制)

Seal Size	A	B	ØC	ØD	ØE	F
25.0	26.6	24.6	53.0	39.6	29.4	2.0
28.0	26.6	24.6	56.3	42.6	32.4	2.0
30.0	26.6	24.6	59.4	46.4	36.4	2.0
32.0	26.6	24.6	59.4	46.4	36.4	2.0
33.0	26.6	24.6	59.4	46.4	36.4	2.0
35.0	26.6	24.6	61.2	49.6	39.4	2.0
40.0	27.6	25.6	72.1	55.9	43.4	2.0
42.0	27.6	25.6	72.1	55.9	43.4	2.0
43.0	27.6	25.6	78.5	59.1	46.4	2.0
45.0	27.6	25.6	78.5	59.1	46.4	2.0
48.0	27.6	25.6	81.7	62.2	49.5	2.0
50.0	27.6	25.6	88.1	65.4	53.6	2.0
53.0	29.6	25.6	94.4	68.6	56.3	4.1
55.0	29.6	25.6	94.4	68.6	56.3	4.1
58.0	29.6	26.1	98.5	74.9	62.2	3.5
60.0	29.6	26.1	98.5	74.9	62.2	3.5
63.0	29.6	26.1	103.8	78.1	65.4	3.5
65.0	30.3	26.1	107.1	84.5	69.6	4.3
68.0	30.3	26.1	111.2	87.6	72.8	4.3
70.0	30.3	26.1	111.2	87.6	72.8	4.3
75.0	30.3	26.1	115.8	94.0	79.1	4.3
80.0	30.3	26.1	123.9	100.3	85.8	4.3
85.0	30.3	26.1	127.0	103.5	88.6	4.3
90.0	30.3	26.1	133.3	109.9	95.0	4.3
95.0	30.3	26.1	136.6	113.0	98.2	4.3
100.0	30.3	26.1	143.0	119.4	104.5	4.3



L-Seat™ & LA-Seat™ — 静环座

静环座可选多种材质端面组合。



L-Seat™ 尺寸表 (英制)

ShaftØ	A	B	ØC	ØD	ØE	F
1.000	0.625	0.375	2.020	1.625	1.100	0.250
1.125	0.625	0.375	2.145	1.750	1.225	0.250
1.187	0.625	0.375	2.207	1.812	1.287	0.250
1.250	0.625	0.375	2.270	1.875	1.350	0.250
1.375	0.625	0.375	2.395	2.000	1.475	0.250
1.500	0.625	0.375	2.645	2.250	1.600	0.250
1.625	0.625	0.375	2.770	2.375	1.725	0.250
1.750	0.625	0.375	3.020	2.500	1.850	0.250
1.875	0.625	0.375	3.145	2.625	1.975	0.250
2.000	0.625	0.375	3.270	2.750	2.100	0.250
2.125	0.625	0.375	3.520	2.875	2.225	0.250
2.250	0.625	0.375	3.645	3.000	2.350	0.250
2.375	0.625	0.375	3.770	3.125	2.475	0.250
2.500	0.625	0.375	4.020	3.250	2.600	0.250
2.625	0.625	0.375	4.145	3.375	2.725	0.250

LA-Seat™ 尺寸表 (英制)

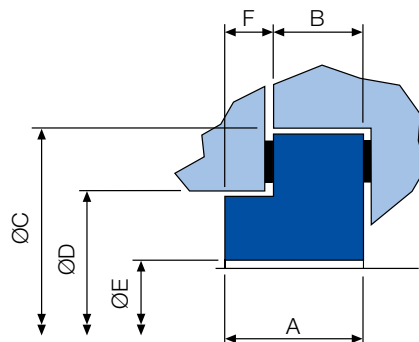
ShaftØ	A	B	ØC	ØD	ØE	F
0.625	0.500	0.250	1.640	1.250	0.730	0.250
0.750	0.500	0.250	1.765	1.375	0.850	0.250
0.875	0.500	0.250	1.890	1.500	0.950	0.250
0.937	0.625	0.375	1.960	1.562	1.045	0.250
1.000	0.625	0.375	2.110	1.625	1.100	0.250
1.125	0.625	0.375	2.240	1.750	1.225	0.250
1.187	0.625	0.375	2.457	1.813	1.287	0.250
1.250	0.625	0.375	2.360	1.875	1.360	0.250
1.375	0.625	0.375	2.430	2.000	1.478	0.250
1.500	0.625	0.375	2.740	2.250	1.600	0.250
1.625	0.625	0.375	2.860	2.375	1.725	0.250
1.750	0.625	0.375	3.110	2.500	1.850	0.250
1.875	0.625	0.375	3.240	2.625	1.950	0.250
2.000	0.625	0.375	3.490	2.750	2.100	0.250
2.125	0.625	0.375	3.740	2.875	2.225	0.250
2.250	0.625	0.375	3.860	3.000	2.350	0.250
2.375	0.625	0.375	3.900	3.067	2.475	0.250
2.500	0.625	0.375	4.110	3.250	2.600	0.250
2.625	0.625	0.375	4.240	3.375	2.725	0.250

L-Seat™ 尺寸表 (公制)

ShaftØ	A	B	ØC	ØD	ØE	F
25.0	15.9	9.5	51.3	41.3	27.9	6.4
28.0	15.9	9.5	54.5	44.5	31.1	6.4
30.0	15.9	9.5	56.1	46.0	32.7	6.4
32.0	15.9	9.5	57.7	47.6	34.3	6.4
35.0	15.9	9.5	60.8	50.8	37.5	6.4
38.0	15.9	9.5	67.2	57.2	40.6	6.4
40.0	15.9	9.5	70.4	60.3	43.8	6.4
43.0	15.9	9.5	76.7	63.5	47.6	6.4
45.0	15.9	9.5	79.9	66.7	50.2	6.4
50.0	15.9	9.5	83.1	69.9	53.3	6.4
55.0	15.9	9.5	92.6	76.2	59.7	6.4
60.0	15.9	9.5	95.8	79.4	62.9	6.4
65.0	15.9	9.5	105.3	85.7	69.2	6.4

LA-Seat™ 尺寸表 (公制)

ShaftØ	A	B	ØC	ØD	ØE	F
16.0	12.7	6.4	41.7	31.8	18.5	6.4
18.0	12.7	6.4	44.8	34.9	21.5	6.4
20.0	12.7	6.4	48.0	38.1	24.1	6.4
24.0	15.9	9.5	49.8	39.7	26.5	6.4
25.0	15.9	9.5	53.6	41.3	27.9	6.4
28.0	15.9	9.5	56.9	44.5	31.1	6.4
30.0	15.9	9.5	62.4	46.1	32.7	6.4
32.0	15.9	9.5	59.9	47.6	34.5	6.4
35.0	15.9	9.5	61.7	50.8	37.5	6.4
38.0	15.9	9.5	69.6	57.2	40.6	6.4
40.0	15.9	9.5	72.6	60.3	43.8	6.4
42.0	15.9	9.5	80.0	63.5	47.0	6.4
45.0	15.9	9.5	82.3	66.7	49.5	6.4
50.0	15.9	9.5	88.6	69.9	53.3	6.4
55.0	15.9	9.5	98.0	76.2	59.7	6.4
60.0	15.9	9.5	99.0	77.9	62.8	6.4
65.0	15.9	9.5	107.7	85.7	69.2	6.4



库存的L-Seats™ 和 LA-Seats™ 材质为氧化铝

大尺寸的氧化铝材质的L-Seats™ 和 LA-Seats™; 2.750" - 4.000" (70mm - 100mm), 请联系AESSEAL®技术部门

只能提供列出的尺寸与材质的产品

T-Seat™ & TS-Seat™ - 静环座



T-Seat™ 尺寸表 (英制)

ShaftØ	A	B	ØC	ØD	ØE	F
0.625	0.687	0.312	1.702	1.313	0.665	0.187
0.750	0.687	0.312	1.827	1.437	0.790	0.187
0.875	0.687	0.312	1.952	1.563	0.915	0.187
0.937	0.687	0.312	2.077	1.687	1.040	0.187
1.000	0.687	0.312	2.077	1.687	1.040	0.187
1.125	1.062	0.437	2.327	1.813	1.165	0.312
1.187	1.062	0.437	2.337	1.929	1.221	0.312
1.250	1.062	0.437	2.515	2.000	1.290	0.312
1.375	1.062	0.437	2.640	2.125	1.415	0.312
1.437	1.062	0.437	2.765	2.250	1.540	0.312
1.500	1.062	0.437	2.765	2.250	1.540	0.312
1.625	1.062	0.437	3.015	2.500	1.685	0.312
1.750	1.062	0.437	3.140	2.625	1.810	0.312
1.875	1.062	0.437	3.265	2.750	1.935	0.312
2.000	1.062	0.437	3.390	2.875	2.060	0.312
2.125	1.312	0.562	3.765	3.125	2.185	0.375
2.250	1.312	0.562	3.890	3.250	2.310	0.375
2.375	1.312	0.562	4.015	3.375	2.435	0.375
2.500	1.312	0.562	4.140	3.500	2.560	0.375
2.625	1.312	0.562	4.265	3.625	2.685	0.375

TS-Seat™ 尺寸表 (英制)

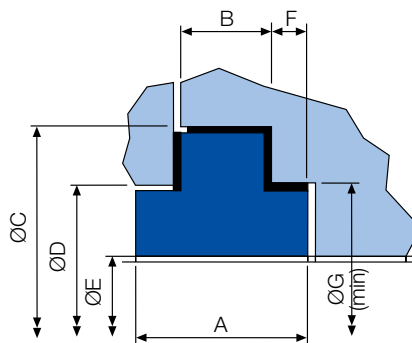
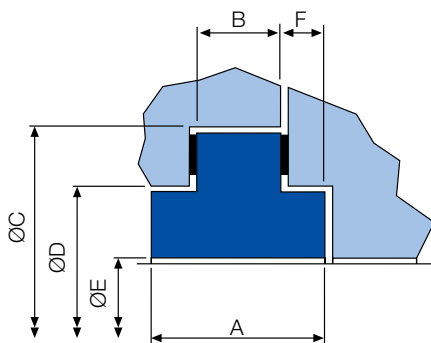
ShaftØ	A	B	ØC	ØD	ØE	F	ØG	Shroud
0.750	0.687	0.312	1.890	1.437	0.790	0.187	1.437	NO
0.875	0.687	0.312	2.000	1.563	0.915	0.187	1.563	NO
1.000	0.687	0.312	2.126	1.687	1.040	0.187	1.687	NO
1.125	1.062	0.362	2.560	1.813	1.165	0.262	2.000	YES
1.250	1.062	0.487	2.677	2.000	1.290	0.262	2.125	YES
1.375	1.062	0.487	2.795	2.125	1.415	0.262	2.250	YES
1.500	1.062	0.487	3.071	2.250	1.540	0.262	2.500	YES
1.625	1.062	0.487	3.199	2.500	1.685	0.262	2.625	YES
1.750	1.062	0.487	3.307	2.625	1.810	0.262	2.750	YES
1.875	1.062	0.487	3.425	2.750	1.935	0.262	2.875	YES
2.000	1.062	0.487	3.819	2.875	2.060	0.262	3.125	YES
2.125	1.312	0.612	3.937	3.125	2.185	0.325	3.250	YES
2.250	1.312	0.612	4.055	3.250	2.310	0.325	3.375	YES
2.375	1.312	0.612	4.173	3.375	2.435	0.325	3.500	YES
2.500	1.312	0.612	4.330	3.500	2.560	0.325	3.625	YES
2.625	1.312	0.612	4.449	3.625	2.685	0.325	3.750	YES

T-Seat™ 尺寸表 (公制)

ShaftØ	A	B	ØC	ØD	ØE	F
16	17.4	7.9	43.2	33.4	16.9	4.7
18	17.4	7.9	46.4	36.5	20.1	4.7
20	17.4	7.9	49.6	39.7	23.2	4.7
24	17.4	7.9	52.8	42.8	26.4	4.7
25	17.4	7.9	52.8	42.8	26.4	4.7
28	27.0	11.1	59.1	46.1	29.6	7.9
30	27.0	11.1	59.4	49.0	31.0	7.9
32	27.0	11.1	63.9	50.8	32.8	7.9
33	27.0	11.1	67.1	54.0	35.9	7.9
35	27.0	11.1	67.1	54.0	35.9	7.9
38	27.0	11.1	70.2	57.2	39.1	7.9
40	27.0	11.1	76.6	63.5	42.8	7.9
43	27.0	11.1	79.8	66.7	46.0	7.9
45	27.0	11.1	79.8	66.7	46.0	7.9
48	27.0	11.1	83.0	70.0	49.2	7.9
50	27.0	11.1	86.1	73.0	52.3	7.9
53	33.3	14.3	95.6	79.4	55.5	9.5
55	33.3	14.3	98.8	82.6	58.7	9.5
58	33.3	14.3	102.0	85.7	61.8	9.5
60	33.3	14.3	102.0	85.7	61.8	9.5
63	33.3	14.3	105.1	89.0	65.0	9.5
65	33.3	14.3	108.3	92.1	68.2	9.5

TS-Seat™ 尺寸表 (公制)

ShaftØ	A	B	ØC	ØD	ØE	F	ØG	Shroud
16	17.4	7.9	48.0	36.5	20.1	4.7	36.5	NO
18	17.4	7.9	48.0	36.5	20.1	4.7	36.5	NO
20	17.4	7.9	50.8	39.7	23.2	4.7	39.7	NO
24	17.4	9.2	54.0	42.8	26.4	6.7	42.8	NO
25	17.4	12.4	54.0	42.8	26.4	6.7	42.8	NO
28	27.0	12.4	65.0	46.1	29.6	6.7	50.8	YES
30	27.0	12.4	68.0	49.0	31.0	6.7	54.0	YES
32	27.0	12.4	68.0	50.8	32.8	6.7	54.0	YES
33	27.0	12.4	71.0	54.0	35.9	6.7	57.2	YES
35	27.0	12.4	71.0	54.0	35.9	6.7	57.2	YES
38	27.0	12.4	78.0	57.2	39.1	6.7	63.5	YES
40	27.0	12.4	81.3	63.5	42.8	8.3	66.7	YES
43	27.0	12.4	84.0	66.7	46.0	8.3	69.9	YES
45	27.0	12.4	84.0	66.7	46.0	8.3	69.9	YES
48	27.0	12.4	97.0	73.0	52.3	8.3	79.4	YES
50	27.0	12.4	97.0	73.0	52.3	8.3	79.4	YES
53	33.3	15.5	100.0	79.4	55.5	8.3	82.6	YES
55	33.3	15.5	103.0	82.6	58.7	8.3	85.7	YES
58	33.3	15.5	106.0	85.7	61.8	8.3	88.9	YES
60	33.3	15.5	106.0	85.7	61.8	8.3	88.9	YES
63	33.3	15.5	110.0	88.9	65.0	8.3	92.1	YES
65	33.3	15.5	113.0	92.1	68.2	8.3	95.3	YES



所列的库存静环座材质都是氧化铝的，TS-Seats™有25%玻璃纤维填充的PTFE包覆（除非另有说明）

更大尺寸的氧化铝材质的T-Seats™ 和 TS-Seats™，2.750" - 4.000" (70mm - 100mm), 请联系AESSEAL®技术部门

只能提供列出的尺寸与材质的产品



环境技术

体验与众不同，请联系您当地的销售代表。详情请点击网址

www.aesseal.com

如需更多信息与安全运行范围，请联系我们的技术人员。

AESSEAL 中国公司已经通过了以下认证：
ISO 9001，ISO 14001以及 ISO 45001。

有害介质的工况请使用双端面机械密封。

谨记采取以下安全措施：

- 防护你的设备
- 工作时穿防护服



警告

UK Sales & Technical advice:
AESSEAL plc
Mill Close, Bradmarsh Business Park
Rotherham, S60 1BZ, United Kingdom

Tel: +44 (0) 1709 369966
Fax: +44 (0) 1709 720788
E-mail: seals@aesseeal.com

www.aesseal.com

我们的目的是为客户提供特殊周到的服务，
使他们无需再考虑其他的供货渠道。

'Our purpose is to give our customers such exceptional service that they need never consider alternative sources of supply.'



INVESTOR
IN PEOPLE

安易斯密封（宁波）有限公司
(AESSEAL China Ltd.)
浙江省宁波市江北区慈城镇
庆丰路777弄65号1-2

电话：+86 (0) 574 882 32888
传真：+86 (0) 574 882 32555

邮箱：service@aesseeal.com.cn

www.aesseal.com

重要：由于本产品的使用条件和方法非我们所能控制，AESSEAL plc明确声明，对于任何或所有由于使用本产品或此文件中的任何信息所造成的损失，不承担任何责任。此产品的销售适用AESSEAL plc标准销售条款。所有尺寸都设有制造公差。我们保留随时修改规格的权利。AESSEAL®是AES工程有限公司的注册商标，AESSEAL plc将所有商标及商标名称都视为其所有的资产。

LIT-CN-L-SAICSNCEAT-01d 版权 © 2022 AESSEAL plc 12/2022