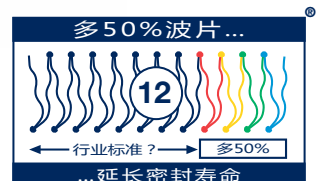


BDTP™

波纹管双端面串联密封



- 集装式波纹管串联密封
- 完整的双向导流装置
- 隔离液定向循环
- 适用于径向横截面狭小的泵体 (0.312" / 8mm)



BDTP™ - 更优良的设计

BDTP™ 是一种创新的混合型设计，是获得高度成功的BDFI™的模块化产品。

内置波纹管

波纹管装置巧妙的替换了传统推进式密封上面的半固定可滑动橡胶件。使得波纹管设计可以更好的应用于高温工况。

可提供标准AESSEAL®金属波纹管材质以及密封端面组合，包括SHS、HHH、SAC端面材质有石墨、浸钨石墨、碳化钨或碳化硅。

隔离液定向循环

对于双端面机械密封来说，内置端面有效散热具有重大意义，尤其是应用于高温工况的机械密封。BDTP™的隔离液定向流动路径能使两侧密封端面有效散热。

双向隔离液循环

BDTP™带已申请专利的抽吸环设计，无论轴的旋转方向如何，都可以有效的循环隔离液。

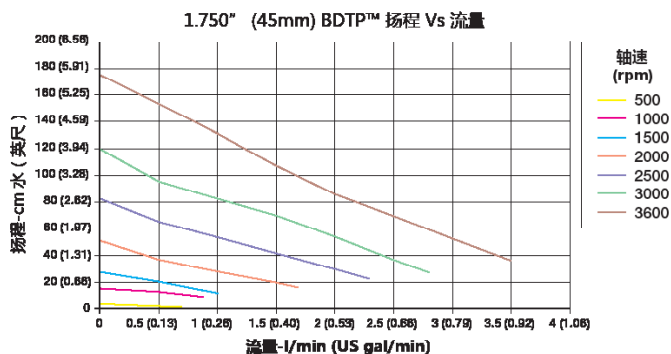
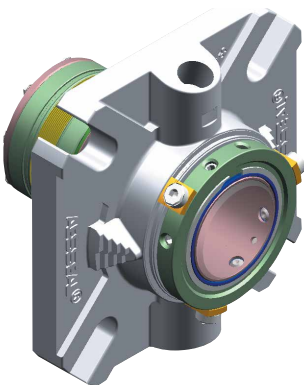
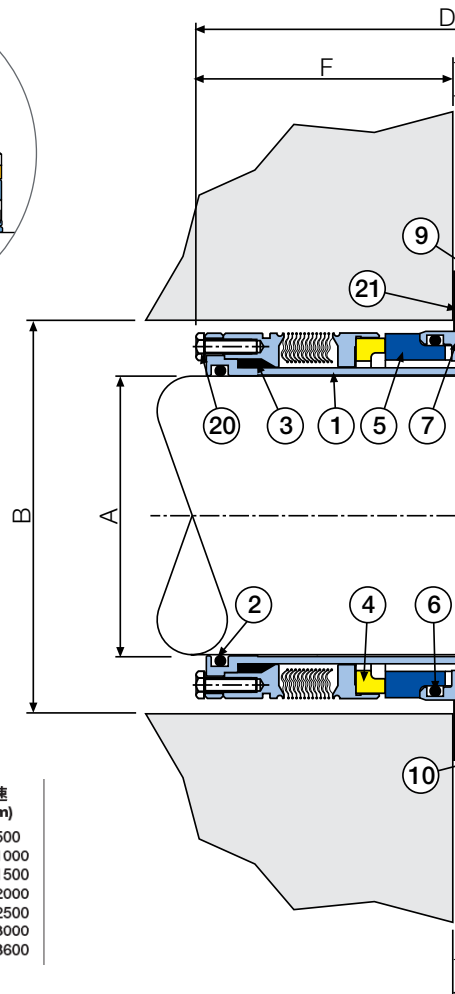
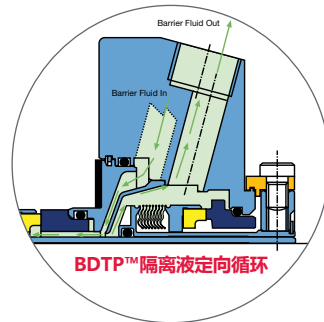
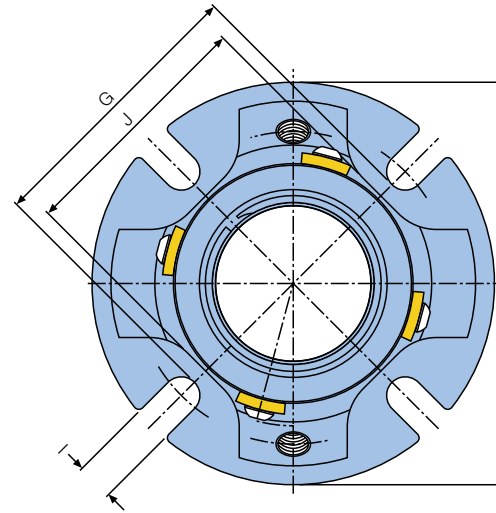
适用于径向横截面狭小的设备

BDTP™可以安装在径向横截面小至0.312" (8mm)的设备上。这在许多小型流程泵上相当典型。

波纹管外置动环端面

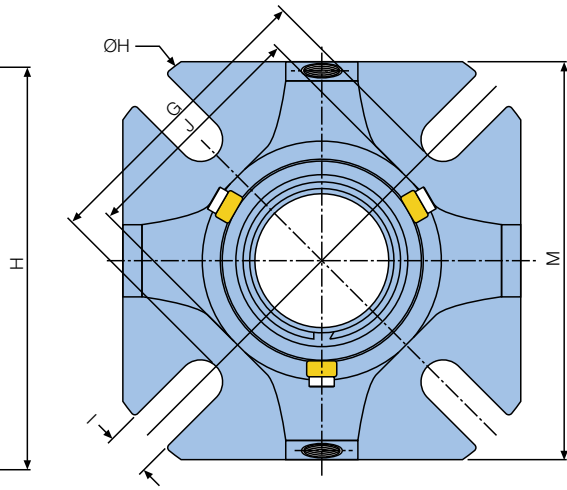
任何适用于高温工况的密封设计都必须确保高温隔离液不会产生泄露。

AESSEAL®申请专利的外置动环密封的标准材质为：合金C276的波纹管组和316L不锈钢密封环座。密封环座是AESSEAL®密封产品的模块化零件，可根据要求提供C276材质的座子。



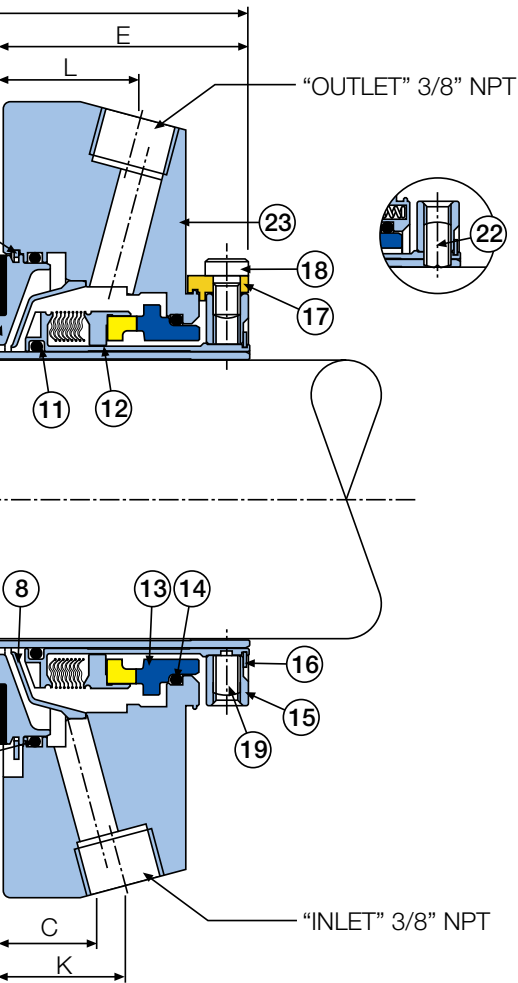
ISO标准 / ANSI 孔径 28.0mm - 65mm (1.125" - 2.625")

A	B	最小B	最大	C	D	E	F	G	H	I	J	K	L
28.0	44.0	52.0	19.1	100.8	52.4	48.4	62.2	111.1	14.0	57.2	20.6	28.6	
35.0	51.0	60.3	19.1	100.8	52.4	48.4	71.8	104.1	11.0	67.0	20.6	28.6	
45.0	63.5	73.0	19.1	106.7	53.1	53.6	83.8	139.1	14.0	75.7	31.5	33.0	
55.0	74.0	90.5	22.2	108.7	53.1	55.6	100.3	150.0	17.5	86.6	25.3	29.0	
60.0	79.4	95.0	19.1	108.7	53.1	55.6	108.7	170.8	17.5	94.4	26.5	29.7	
63.0	85.8	95.0	19.1	114.9	53.1	61.8	108.7	170.8	17.5	94.4	31.5	33.0	
65.0	88.9	98.0	19.1	114.9	53.1	61.8	111.9	180.3	17.5	98.3	31.5	33.0	
1.125	1.750	2.062	0.750	3.970	2.062	1.908	2.449	4.375	0.551	2.250	0.812	1.125	
1.375	2.000	2.375	0.750	3.970	2.062	1.908	2.827	4.100	0.433	2.638	0.812	1.125	
1.750	2.500	2.875	0.750	4.200	2.091	2.109	3.297	5.475	0.551	2.982	1.240	1.299	
1.875	2.625	3.000	0.750	4.200	2.091	2.109	3.450	5.906	0.689	3.108	1.240	1.299	
1.875-D	2.625	2.875	0.800	4.200	2.091	2.109	3.325	4.875	0.472	3.025	1.150	1.150	
2.125	2.875	3.562	0.875	4.280	2.091	2.189	3.950	5.906	0.689	3.408	0.995	1.140	
2.375	3.125	3.750	0.750	4.280	2.091	2.189	4.280	6.725	0.689	3.716	1.043	1.170	
2.500	3.375	3.750	0.750	4.525	2.091	2.437	4.280	6.725	0.689	3.716	1.240	1.299	
2.625	3.500	3.875	0.750	4.525	2.091	2.437	4.405	7.100	0.689	3.871	1.240	1.299	



ISO/ANSI+大孔径

A	B	最小B	最大	C	D	E	F	G	H	I	J	K	L	M
1.125	1.750	2.750	0.750	3.970	2.062	1.908	3.199	5.000	0.551	2.323	1.125	1.125	3.990	
1.375	2.000	3.062	0.750	3.970	2.062	1.908	3.449	5.375	0.551	2.638	1.125	1.125	4.250	
1.750	3.500	4.000	0.790	4.200	2.000	2.200	4.449	6.750	0.551	3.100	1.087	1.087	5.480	
1.875	3.500	4.000	0.619	4.200	2.000	2.200	4.449	6.750	0.551	3.500	1.087	1.087	5.480	
2.125	3.875	4.187	0.669	4.280	2.000	2.280	4.661	7.600	0.689	3.715	1.125	1.125	6.205	
2.500	4.500	4.812	0.760	4.525	2.091	2.437	5.411	8.225	0.689	4.525	1.231	1.231	6.705	
2.625	4.500	4.812	0.760	4.525	2.091	2.437	5.411	8.225	0.689	4.525	1.093	1.093	6.705	



部件	描述	材质
1	轴套	316L 不锈钢
2	轴套O型圈	FKM / EPR / FFKM/ TFE/P
3	动环垫片 (楔子)	石墨
4	动环波纹管端面 - SHS	316L SS - 合金C276 - 316L SS - 石墨 / TC / SiC / 浸渍石墨
4	动环波纹管端面 - SAC	316L SS - AM350 - 合金42 - 石墨 / TC / SiC / 浸渍石墨
4	动环波纹管端面 - HHH	合金 C276 - 合金 C276 - 合金 C276 - 石墨 / TC / SiC / 浸渍石墨
5	静环端面	SiC / TC
6	静环O型圈	FKM / EPR / FFKM/ TFE/P
7	压盖	316L 不锈钢
8	导流装置	316L 不锈钢
9	卡簧	不锈钢
10	压盖 O型圈	FKM / EPR / FFKM/ TFE/P
11	动环O型圈	FKM / EPR / FFKM/ TFE/P
12	动环端面 - SHS	316L SS - Alloy C276 - 316L SS - 石墨 / TC / SiC / 浸渍石墨
12	动环端面 - SHS	316L SS - 合金 C276 - 316L SS - 石墨 / SiC / TC / 浸渍石墨
13	静环端面	SiC / TC
14	静环O型圈	FKM / EPR / FFKM/ TFE/P
15	定位环	316L 不锈钢
16	卡环	不锈钢
17	定位块	黄铜
18	定位块螺钉	不锈钢
19	防转销钉	不锈钢
20	螺钉	不锈钢/ 合金C276
21	垫片	AF1 / GFT / 石墨
22	驱动螺钉	不锈钢
23	压盖	316 不锈钢

如上表格未涵盖的密封尺寸信息，请联系AESSEAL®技术部门。

请先查询是否可供货，因为只有小部分产品备有库存。

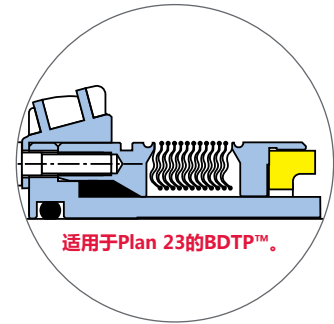
BDTP™ / BDFI™ - 最佳的模块化

改变密封环境

应对复杂工况最成功的解决方案就是改变密封环境。

AESSEAL®广泛提倡Plan 23冲洗方式，使用如SMSS23™密封和AESSEAL® Cooler™系列辅助系统。

BDTP23™在与合适的过渡盘结合使用时，能够有效的改变密封环境，这样既简单又经济。



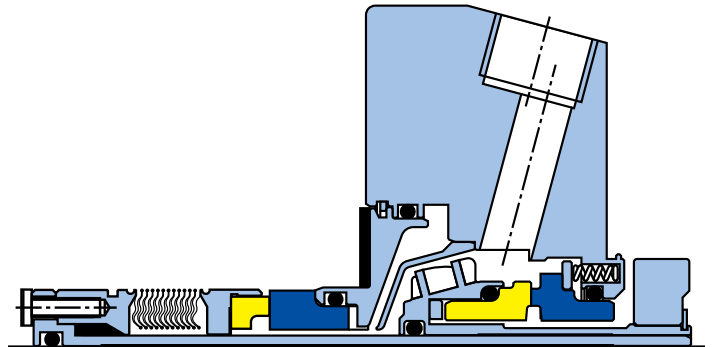
BDFI™ & BDFC™ 系列

与所有AESSEAL®的产品一样，模块化是以优惠价格向客户提供服务的关键。BDFI™ 和BDFC™是BDTP™的姐妹配套产品。

BDFI™ / BDFC™带有内置金属波纹管组件，且可提供标准AESSEAL®金属波纹管材质以及密封端面组合，包括SHS、HHH、SAC端面材质有石墨、浸锱石墨碳化钨或碳化硅。

内置波纹管的设计可完美的替换适用于化学或高温工况的半固定动环橡胶圈。

了解更多详情，请参照BDFI™ / BDFC™样本。

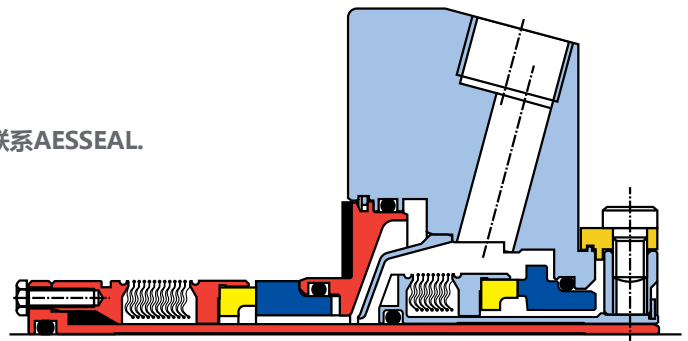


BDFI™ -波纹管双向导流

与介质接触的部件可提供特殊合金材质。

BDTP™与介质接触部件可提供合金276 材质。查询现货，请联系AESSEAL。

下载该文档及其他信息，请登录 www.aesseal.com



特殊合金BDTP™

如需更多信息与安全运行范围，请联系我们的技术人员。

AESSEAL 中国公司已经通过了以下认证：
ISO 9001，ISO 14001以及 ISO 45001。

有害介质的工况请使用
用双端面机械密封。

谨记采取以下安全
措施：

- 防护你的设备
- 工作时穿防护服



警告

UK Sales & Technical advice:
AESSEAL plc
Mill Close, Bradmarsh Business Park
Rotherham, S60 1BZ, United Kingdom

Tel: +44 (0) 1709 369966
Fax: +44 (0) 1709 720788
E-mail: seals@aesseeal.com

www.aesseal.com

我们的目的是为客户提供特殊周到的服务，
使他们无需再考虑其他的供货渠道。

'Our purpose is to give our customers such exceptional service
that they need never consider alternative sources of supply.'



INVESTOR
IN PEOPLE

安易斯密封（宁波）有限公司
(AESSEAL China Ltd.)
浙江省宁波市江北区慈城镇
庆丰路777弄65号1-2

电话：+86 (0) 574 882 32888
传真：+86 (0) 574 882 32555

邮箱：service@aesseeal.com.cn

www.aesseal.com

重要：由于本产品的使用条件和方法非我们所能控制，AESSEAL plc明确声明，对于任何或所有由于使用本产品或此文件中的任何信息所造成的损失，不承担任何责任。此产品的销售适用AESSEAL plc标准销售条款。所有尺寸都设有制造公差。我们保留随时修改规格的权利。AESSEAL®是AES工程有限公司的注册商标，AESSEAL plc将所有商标及商标名称都视为其所有的资产。

LIT-CN-L-BDTP-01c 版权 © 2022 AESSEAL plc 12/2022