



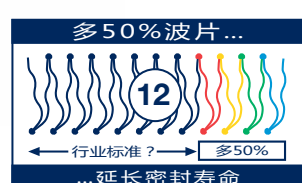
环境技术

BSAI™ & BSAIG™

金属波纹管密封系列



- 标准的12道焊接波片
- 合金276，标准的波片材质
- 液压平衡型密封设计
- 模块化设计保证了最大的灵活度
- 有橡胶环或石墨环可供选择
- 简便可靠的安装



www.aesseal.com

BSAI™ 金属波纹管密封

采用金属波纹管密封的一个主要好处是降低传统的推进式密封中使用半自动滑动橡胶圈的必要性。这意味着波纹管密封可用于存在化学腐蚀的工况中。在这一类工况中，使用橡胶往往是一个问题。



使用 AESSEAL® 金属波纹管的主要优点

- 比普通工业标准多了50%波片的波纹管密封使得每个波片承受较小的压力，从而延长了密封寿命。正式由于这个原因，金属波纹管密封更能适应安装公差并且在密封出现磨损时保持密封端面更稳定的压力。
- 有限元分析的运用优化了波片的剖面结构，内部45度的设计使得每一个焊点的压力最小化。
- 与其它工业标准的波片材料如不锈钢300系列或者ALLOY 20相比，AESSEAL® 标准波纹管的材质是ALLOY 276，并有较好的机械性能和更强的抗腐蚀性能。标准库存产品的密封环座与驱动端采用316L不锈钢。

带橡胶圈的BSAI™ 部件密封

BSAI™ 设计特点：

密封具有以下特性：

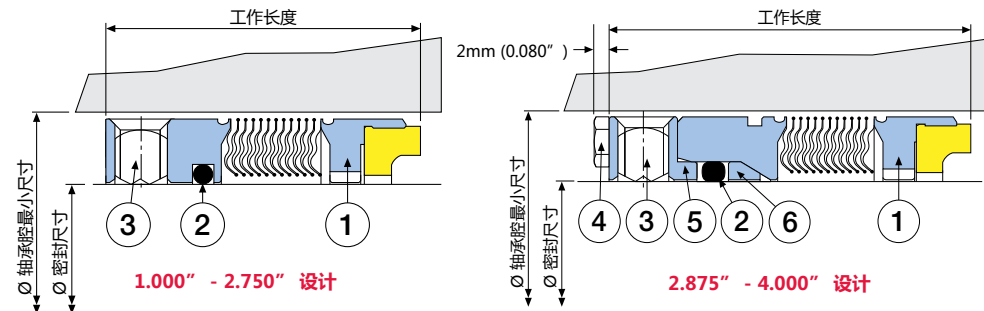
- 液压平衡型密封设计
- 内置工作长度短
- 申请专利的模块化密封动环座
- 轴无磨损
- 极佳的通用性能
- 适用于0.3125" (8mm)的横截面宽度，适用的最大轴径为1.375" (包括35.0mm)
- 标准的12道合金276波片



英制BSAI™

可供&库存尺寸：1.000" - 4.000"

BSAI™ 系列有多种密封环与橡胶圈可供选择，并有自动补偿、DIN、CURC™、T形与L垫静环。



部件	描述	材质
1	动环波片组件	316L SS - Alloy 276 - 316L SS - Carbon/TC/SiC
2	O型圈	FKM / EPR / FFKM / TFE/P
3	驱动螺钉	不锈钢
4	动环驱动螺钉	不锈钢
5	定位环	316L 不锈钢
6	卡环	316L 不锈钢

BSAI™ 尺寸表 (英制)

密封尺寸	工作长度	轴承箱最小尺寸
1.000	1.250	1.625
1.125	1.250	1.750
1.250	1.312	1.875
1.375	1.437	2.000
1.500	1.437	2.125
1.625	1.437	2.250
1.750	1.437	2.375
1.875	1.500	2.500
2.000	1.500	2.625
2.125	1.500	2.750
2.250	1.562	2.875
2.375	1.562	3.000
2.500	1.562	3.125
2.625	1.625	3.375
2.750	1.625	3.500
2.875	1.875	3.625
3.000	2.000	3.750
3.125	2.000	3.875
3.250	2.000	4.000
3.375	2.000	4.125
3.500	2.000	4.250
3.625	2.000	4.375
3.750	2.000	4.500
3.875	2.000	4.625
4.000	2.000	5.000

DIN BSAI™

- 任何非DIN BSAI™密封尺寸可按要求定制。
- 当与AESSEAL® DIN静环一起使用时，公制的BSAI™与BS EN 12756 (之前是DIN 2全合金276 BSAI可供以下库存尺寸。4960)一致。
- 全合金276 BSAI可供以下库存尺寸。

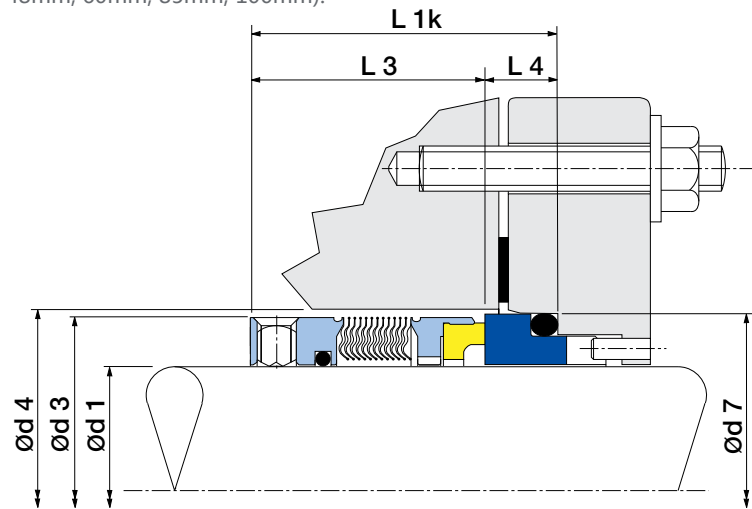
可供尺寸：Ø24mm - Ø100mm

普通公制轴尺寸，包括33mm,35mm, 43mm, 45mm和53mm。

标准密封的库存品使用316L SS作为驱动端和密封环座的材料，波纹管采用合金276材质。可根据要求提供其他材质。

可供尺寸：大多数英制与DIN公制尺寸可根据要求定制。

库存尺寸：1.125" , 1.250" , 1.375" , 1.500" , 1.625" , 1.750" , 1.875" , 2.000" , 2.125" , 2.375" , 2.500" , 2.750" , 3.500"
(25mm, 30mm, 32mm, 33mm, 35mm, 38mm, 40mm, 43mm, 45mm, 48mm, 60mm, 85mm, 100mm)。



DIN BSAI™ 尺寸表 (公制)

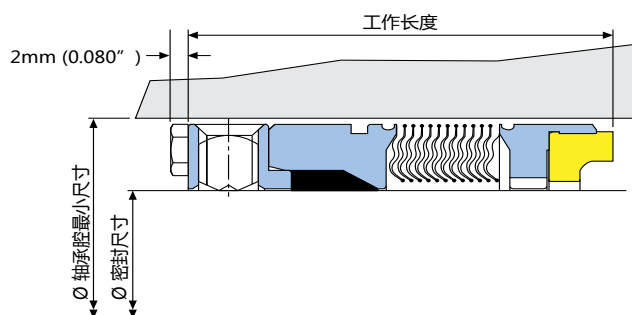
Ød1 h6	L3	L1k +/- 0.5	L4	Ød7 H8	Ød3 Max	Ød4 Min
24.0	29.9	40.0	10.1	39.0	38.0	40.0
25.0	29.9	40.0	10.1	40.0	39.0	41.0
28.0	32.4	42.5	10.1	43.0	42.0	44.0
30.0	32.4	42.5	10.1	45.0	44.0	46.0
32.0	32.4	42.5	10.1	48.0	46.0	48.0
33.0	32.4	42.5	10.1	48.0	47.0	49.0
35.0	32.4	42.5	10.1	50.0	49.0	51.0
38.0	33.9	45.0	11.1	56.0	54.0	58.0
40.0	33.9	45.0	11.1	58.0	56.0	60.0
43.0	33.9	45.0	11.1	61.0	59.0	63.0
45.0	33.9	45.0	11.1	63.0	61.0	65.0
48.0	33.9	45.0	11.1	66.0	64.0	68.0
50.0	34.4	47.5	13.1	70.0	66.0	70.0
53.0	34.4	47.5	13.1	73.0	69.0	73.0
55.0	34.4	47.5	13.1	75.0	71.0	75.0
58.0	38.9	52.5	13.6	78.0	78.0	83.0
60.0	38.9	52.5	13.6	80.0	80.0	85.0
63.0	38.9	52.5	13.6	83.0	83.0	88.0
65.0	38.9	52.5	13.6	85.0	85.0	90.0
68.0	37.4	52.5	15.1	90.0	88.0	93.0
70.0	44.9	60.0	15.1	92.0	90.0	95.0
75.0	44.9	60.0	15.1	97.0	99.0	104.0
80.0	44.2	60.0	15.8	105.0	104.0	109.0
85.0	44.2	60.0	15.8	110.0	109.0	114.0
90.0	49.2	65.0	15.8	115.0	114.0	119.0
95.0	49.2	65.0	15.8	120.0	119.0	124.0
100.0	49.2	65.0	15.8	125.0	124.0	129.0

带石墨盘根的BSAIG™部件密封

BSAIG™两部件密封带石墨楔型垫，采用AESSEAL®模块化密封系列的标准动环组件。

密封具有以下特性：

- 液压平衡型密封设计
- 轴无磨损
- 高性能的单端面部件密封
- 适用于 0.3125"的横截面宽度，适用于最大轴径1.375" (35.0mm) (包括1.375")
- 石墨楔型垫具有极强的抗化学腐蚀性



BSAIG™ 尺寸表 (英制)

密封尺寸	工作长度	轴承箱最小尺寸
1.000	1.500	1.625
1.125	1.500	1.750
1.250	1.500	1.875
1.375	1.500	2.000
1.500	1.688	2.125
1.625	1.688	2.250
1.750	1.688	2.375
1.875	1.688	2.500
2.000	1.688	2.625
2.125	1.688	2.750
2.250	1.688	2.875
2.375	1.688	3.000
2.500	1.688	3.125
2.625	1.875	3.375
2.750	1.875	3.500
2.875	2.000	3.625
3.000	2.000	3.750
3.125	2.000	3.875
3.250	2.000	4.000
3.375	2.000	4.125
3.500	2.000	4.250
3.625	2.000	4.375
3.750	2.000	4.500
3.875	2.000	4.625
4.000	2.000	5.000

BSAIG™ 尺寸表 (公制)

密封尺寸	工作长度	轴承箱最小尺寸
24	38.1	40
25	38.1	41
28	38.1	44
30	38.1	46
32	38.1	48
33	38.1	49
35	38.1	51
38	42.9	58
40	42.9	60
43	42.9	63
45	42.9	65
48	42.9	68
50	42.9	70
53	42.9	73
55	42.9	75
58	42.9	78
60	42.9	80
63	42.9	83
65	47.6	89
68	47.6	92
70	47.6	94
75	50.8	99
80	50.8	104
85	50.8	109
90	50.8	114
95	50.8	119
100	50.8	125

可供尺寸：大多数英制与DIN公制尺寸可根据要求定制。

库存尺寸：1.125" , 1.375" , 1.500" , 1.625" , 1.750" , 1.875" , 2.000" , 2.125" , 2.500" , 2.625" , 2.750" , 2.875" , 3.000" , 3.500" .(25mm, 32mm, 33mm, 35mm, 40mm, 43mm, 60mm)。

BSAI™ - 金属波纹管密封

AESSEAL®可提供一系列座子，用于补充BSAI™系列。

更多详情，请参考SAICSNCESEAT系列产品样本。

T-SEAT™



L-SEAT™



O-SEAT™



DIN-SEAT™



AESSEAL®运用模块化金属波纹管技术，可供应一系列单双端面集装箱式机械密封。主要的产品有BSIV™, BQFD™, BSFG™与BDFI™，这几种型号都有样本，可与AESSEAL®联系获取样本。



也可以登录AESSEAL®网站下载或联系市场部门Email: 获取样本。

如需更多信息与安全运行范围，请联系我们的技术人员。

AESSEAL 中国公司已经通过了以下认证： ISO 9001，ISO 14001以及 ISO 45001。

有害介质的工况请使用
双端面机械密封。

谨记采取以下安全措施：

- 防护你的设备
- 工作时穿防护服



警告

UK Sales & Technical advice:
AESSEAL plc
Mill Close, Bradmarsh Business Park
Rotherham, S60 1BZ, United Kingdom

Tel: +44 (0) 1709 369966

Fax: +44 (0) 1709 720788

E-mail: seals@aes seal.com

www.aes seal.com

我们的目的是为客户提供特殊周到的服务，
使他们无需再考虑其他的供货渠道。

'Our purpose is to give our customers such exceptional service
that they need never consider alternative sources of supply.'



INVESTOR
IN PEOPLE

安易斯密封（宁波）有限公司
(AESSEAL China Ltd.)
浙江省宁波市江北区慈城镇
庆丰路777弄65号1-2

电话: +86 (0) 574 882 32888

传真: +86 (0) 574 882 32555

邮箱: service@aes seal.com.cn

www.aes seal.com

重要：由于本产品的使用条件和方法非我们所能控制，AESSEAL plc明确声明，对于任何或所有由于使用本产品或此文件中的任何信息所造成的损失，不承担任何责任。此产品的销售适用AESSEAL plc标准销售条款。所有尺寸都设有制造公差。我们保留随时修改规格的权利。AESSEAL®是AES工程有限公司的注册商标，AESSEAL plc将所有商标及商标名称都视为其所有的资产。

LIT-CN-L-BSAI-01c 版权© 2022 AESSEAL plc 10/2022