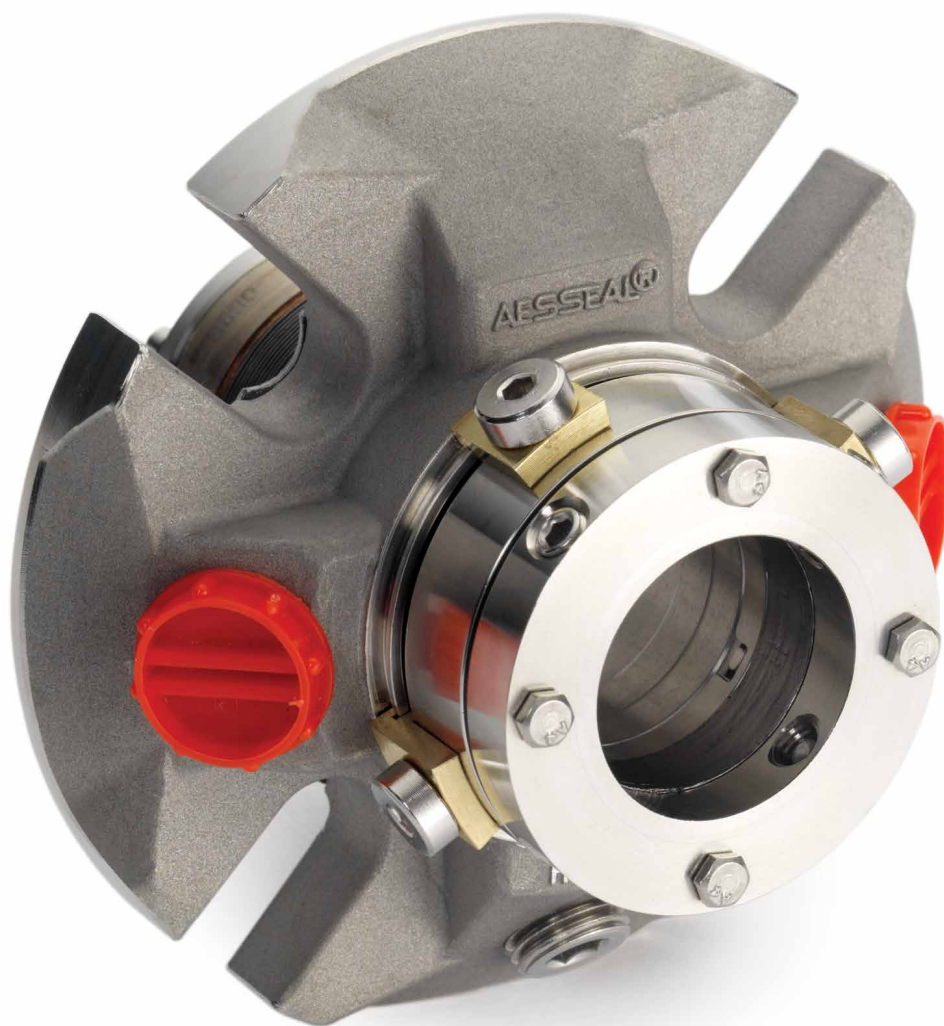
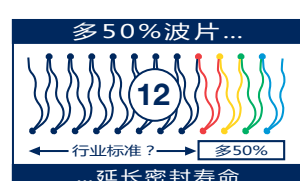


BSFG™

单端面全石墨波纹管集装箱式密封



- 全集装式石墨单端面密封
- 无弹性体
- 适用于径向横截面狭小的泵体
- 整体不可拆卸式衬套
- 冷却、冲洗和排放环境控制孔



BSFG™ — 设计特点

BSFG™是为避免使用成本昂贵、交货期长的特殊弹性体化合物而专门设计的一款密封。

此单端面集装式机械密封在每个二级密封位置都装有柔性石墨垫，无需使用弹性体。该设计适用于径向横截面小至0.312”（8mm）的设备，这使BSFG™成为真正有效的密封解决方案。

内置波纹管

波纹管组巧妙地替换了传统推进式密封上面的半动态滑动式橡胶件，使得波纹管设计可以更好地应用于高温工况。BSFG™可提供AESSEAL®标准金属波纹管材质以及密封端面组合，包括SHS、HHH、SAC和石墨、浸钨石墨、碳化钨或碳化硅。

适用于径向横截面狭小的设备

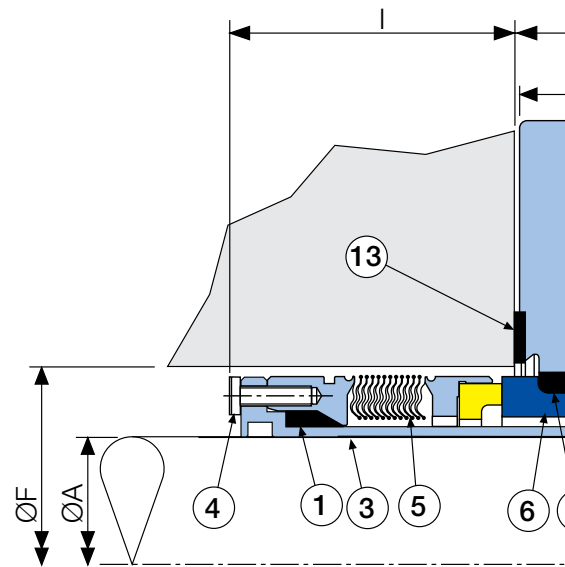
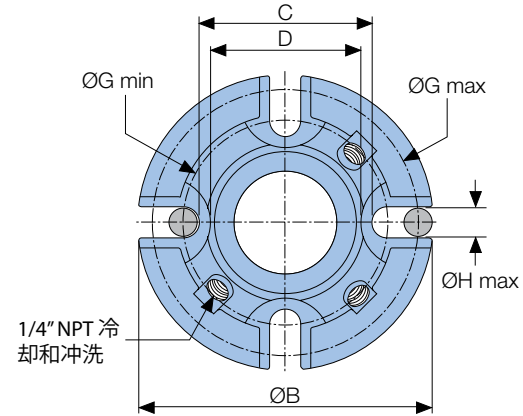
与传统全石墨集装式密封不同，BSFG™可以安装在径向横截面小至0.312”（8mm）的设备上。这在许多小型流程泵上相当典型。这种横截面狭小的设计使BSFG™最适用于实心轴版本的Dean Brothers R434泵。在美国市场的高温导热油工况中，此泵以及该产品类别的其他型号尤其受欢迎。这类泵通常使用带石墨的金属波纹管两部件密封。这种两部件密封容易发生安装问题，引起机封过早失效。

真正的集装式设计

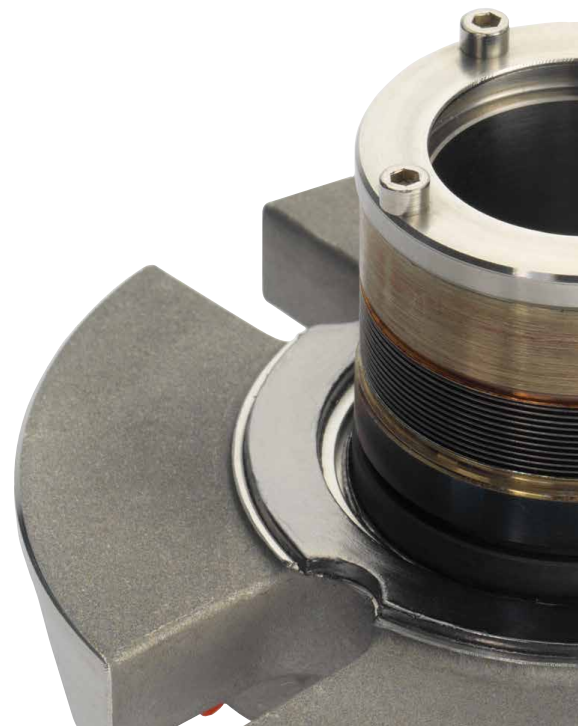
所提供的BSFG™是一款真正的集装式密封。这意味着该机封是由工厂装配，且在发货前进行检验。这确保了密封端面平整且稳定地密封着——在使用石墨技术过程中，这一点尤为重要。

与介质接触的部件可提供特殊合金材质

BSFG™与介质接触部件可提供合金276材质。由于其结合了化学原理，因此在密封高温工况时具有特别的优势。



序号	描述	材质
1	动环密封环	石墨
2	轴密封环	石墨
3	轴套	316L 不锈钢
4	动环驱动螺钉	不锈钢 / Alloy 276
5	动环波纹管端面 - SHS	316L SS - Alloy 276 - 316L SS - Carbon / TC / SiC / Ant Car
5	动环波纹管端面 - SAC	316L SS - AM350 - Alloy 42 - Carbon / TC / SiC / Ant Car
5	动环波纹管端面 - HHH	Alloy 276 - Alloy 276 - Alloy 276 - Carbon / TC / SiC / Ant Car
6	静环端面	SiC / TC
7	静环密封环	石墨
8	压盖	316 不锈钢
9	定位环	316L 不锈钢
10	密封驱动螺钉	不锈钢
11	定位块螺钉	不锈钢
12	定位块	合金 / 黄铜
13	垫片	AF1 / GFT / 石墨
14	垫圈	316L 不锈钢
15	拉环	316L 不锈钢 - 磷青铜
16	外部驱动环	316L 不锈钢
17	内置驱动螺钉	不锈钢
18	外部驱动螺钉	不锈钢
19	卡簧	不锈钢
20	动环密封环	石墨



BSFG™ — 尺寸信息

BSFG™ — 英制 尺寸信息 (英寸)

A	B	C	D	E	F min	F max	G min	G max	H max	I	J
1.000	4.125	2.125	1.937	0.519	1.625	1.937	2.687	3.562	1/2	1.500	2.062
1.125	4.250	2.250	2.063	0.519	1.750	2.062	2.812	3.687	1/2	1.500	2.062
1.250	4.375	2.375	2.187	0.519	1.875	2.187	2.937	3.812	1/2	1.500	2.062
1.375	4.375	2.500	2.312	0.519	2.000	2.250	3.062	3.812	1/2	1.500	2.062
1.500	5.000	2.812	2.562	0.644	2.250	2.375	3.375	4.437	1/2	1.625	2.062
1.625	5.000	2.812	2.562	0.644	2.375	2.500	3.375	4.437	1/2	1.625	2.062
1.750	5.500	3.187	2.812	0.644	2.500	2.750	3.750	4.937	1/2	1.625	2.062
1.875	5.500	3.187	2.812	0.644	2.625	2.875	3.750	4.937	1/2	1.625	2.062
2.000	6.000	3.562	3.063	0.644	2.750	3.000	4.125	5.437	1/2	1.750	2.062
2.000-AC	5.250	3.450	3.035	0.644	2.750	3.000	4.000	4.750	1/2	1.750	2.062
2.125	6.000	3.562	3.063	0.644	2.875	3.125	4.125	5.437	1/2	1.750	2.062
2.250	6.500	3.812	3.312	0.644	3.000	3.250	4.500	5.812	5/8	1.750	2.062
2.375	6.500	3.812	3.312	0.644	3.125	3.375	4.500	5.812	5/8	1.750	2.062
2.500	7.000	4.312	3.812	0.769	3.375	3.625	5.000	6.312	5/8	1.937	2.437
2.625	7.000	4.312	3.812	0.769	3.500	3.750	5.000	6.312	5/8	1.937	2.437
2.750	7.000	4.312	3.812	0.769	3.625	3.875	5.000	6.312	5/8	1.937	2.437
2.875	7.500	4.937	4.250	0.769	3.750	4.125	5.625	6.812	5/8	1.937	2.437
3.000	7.500	4.937	4.250	0.769	3.875	4.250	5.625	6.812	5/8	2.000	2.437
3.125	7.500	4.937	4.250	0.769	4.000	4.375	5.625	6.812	5/8	2.000	2.437
3.250	8.000	5.312	4.625	0.769	4.125	4.500	6.125	7.187	3/4	2.000	2.437
3.375	8.000	5.312	4.625	0.769	4.250	4.625	6.125	7.187	3/4	2.000	2.437
3.500	8.000	5.312	4.625	0.769	4.375	4.750	6.125	7.187	3/4	2.000	2.437
3.625	8.500	5.937	5.000	0.769	4.500	5.000	6.750	7.687	3/4	2.000	2.437
3.750	8.500	5.937	5.000	0.769	4.625	5.125	6.750	7.687	3/4	2.000	2.437
3.875	9.000	6.625	5.375	0.769	4.875	5.500	7.437	8.187	3/4	2.000	2.437
4.000	9.000	6.625	5.375	0.769	4.875	5.500	7.437	8.187	3/4	2.000	2.437

BSFG™ — 公制 尺寸信息 (毫米)

A	B	C	D	E	F min	F max	G min	G max	H max	I	J
24	104.8	54.0	49.2	13.2	41.0	49.0	67.0	90.5	12	38.1	52.3
25	104.8	54.0	49.2	13.2	41.0	49.0	67.0	90.5	12	38.1	52.3
28	108.0	57.2	52.4	13.2	44.0	52.3	70.3	93.6	12	38.1	52.3
30	111.0	60.4	55.6	13.2	46.0	55.5	73.5	96.8	12	38.1	52.3
32	111.0	60.4	55.6	13.2	48.0	55.5	73.5	96.8	12	38.1	52.3
33	111.0	60.4	55.6	13.2	49.0	55.5	73.5	96.8	12	38.1	52.3
35	111.0	63.5	58.8	13.2	51.0	57.5	76.6	96.8	12	38.1	52.3
38	127.0	71.5	65.0	16.4	57.2	60.3	85.7	114.3	12	41.3	52.3
40	127.0	71.5	65.0	16.4	58.0	60.4	85.7	114.3	12	41.3	52.3
43	127.0	71.5	65.0	16.4	61.0	63.5	85.7	114.3	12	41.3	52.3
45	139.7	81.0	71.4	16.4	63.5	69.9	95.3	127.0	12	41.3	52.3
48	139.7	81.0	71.4	16.4	66.7	73.0	95.3	127.0	12	41.3	52.3
50	139.7	81.0	71.4	16.4	68.0	73.0	95.3	127.0	12	41.3	52.3
53	152.4	90.5	77.8	16.4	71.0	76.2	104.8	139.7	12	44.5	52.3
55	152.4	90.5	77.8	16.4	74.0	79.4	104.8	139.7	12	44.5	52.3
58	165.1	96.8	84.1	16.4	76.2	82.5	114.3	149.2	16	44.5	52.3
60	165.1	96.8	84.1	16.4	79.4	85.7	114.3	149.2	16	44.5	52.3
63	177.8	109.5	96.8	19.6	85.8	92.1	127.0	160.3	16	49.2	62.0
65	177.8	109.5	96.8	19.6	88.9	95.3	127.0	160.3	16	49.2	62.0
68	177.8	109.5	96.8	19.6	92.1	98.4	127.0	160.3	16	49.2	62.0
70	177.8	109.5	96.8	19.6	92.1	98.4	127.0	160.3	16	50.8	62.0
75	190.5	125.4	108.0	19.6	98.5	108.0	142.9	173.0	16	50.8	62.0
80	190.5	125.4	108.0	19.6	101.6	111.1	142.9	173.0	16	50.8	62.0
85	203.2	135.0	117.5	19.6	108.0	117.5	155.6	182.5	20	50.8	62.0
90	215.9	150.8	127.0	19.6	114.3	127.0	171.5	195.2	20	50.8	62.0
95	215.9	150.8	127.0	19.6	117.5	130.2	171.5	195.2	20	50.8	62.0
100	228.6	168.3	136.5	19.6	123.9	139.7	188.9	207.9	20	50.8	62.0

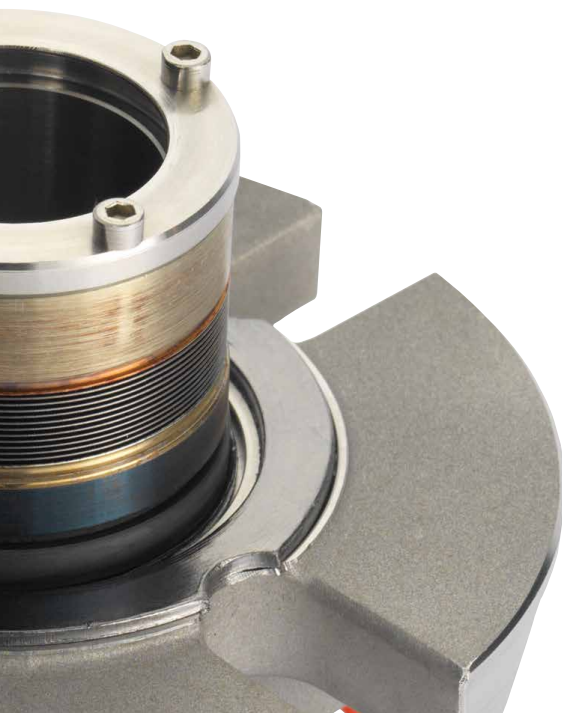
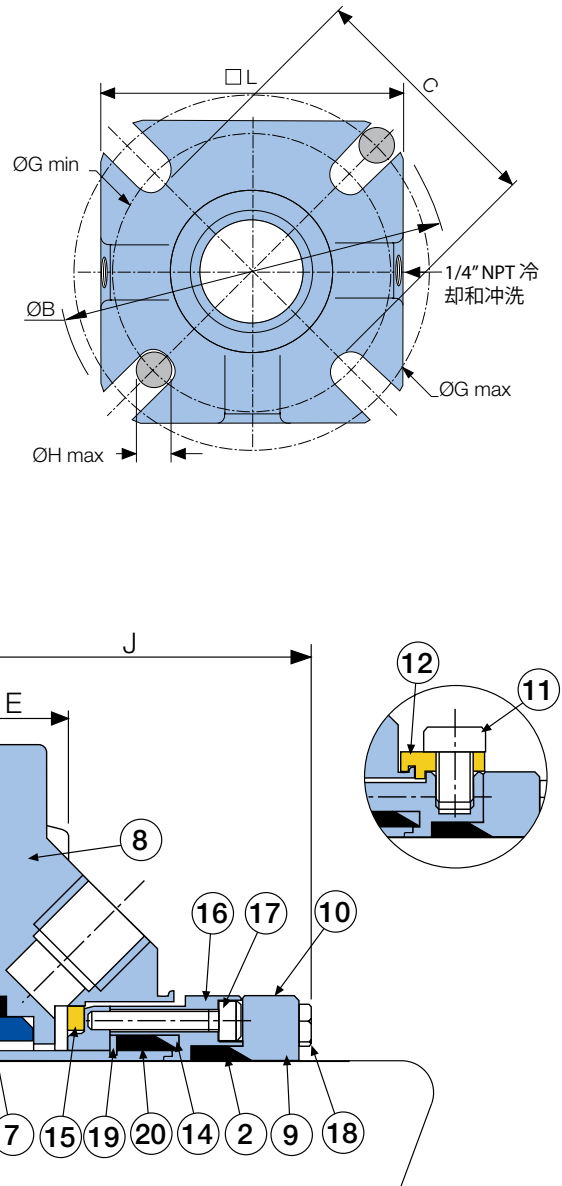
BSFG™ — ANSI+ 压盖尺寸信息 (英寸)

A	B	C	E	F min	F max	G min	G max	H max	I	J	□L
1.125	5.000	3.188	1.000	2.625	2.850	3.750	4.250	0.500	1.500	2.062	3.990
1.375	5.375	3.438	1.000	2.875	3.100	4.000	4.625	0.500	1.500	2.062	4.240
1.750	6.750	4.438	0.644	3.500	4.100	5.000	6.000	0.500	1.625	2.062	5.480
1.875	6.750	4.438	0.644	3.625	4.100	5.000	6.000	0.500	1.625	2.062	5.480
2.125	7.625	4.688	0.644	3.875	4.225	5.375	6.687	0.625	1.750	2.062	6.230
2.500	8.250	5.438	0.644	4.500	5.100	6.125	7.312	0.625	1.937	2.437	6.730
2.625	8.250	5.438	0.644	4.625	5.100	6.125	7.312	0.625	1.937	2.437	6.730
2.750	8.250	5.438	0.644	4.625	5.100	6.125	7.312	0.625	1.937	2.437	6.730

请先查询是否可供货，
因为只有部分尺寸备有
库存。

特殊合金密封

如需了解可供的特殊合金，请联系
AESSEAL®



BSFG23™ — 最佳模块化设计

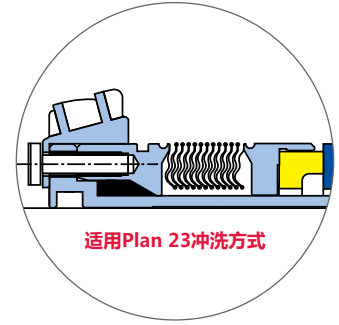
改变密封环境

应对苛刻工况最好的解决方案通常是改变密封环境。

AESSEAL® 广泛提倡Plan 23冲洗方式，使用如SMSS23™和 AES Cooler系列辅助系统。

BSFG23™是既简单又经济的解决方案，在与合适的过渡盘结合使用时，能够有效改变密封环境。

详情请咨询销售工程师。



AESSEAL® 提供各类单端面 and 双端面的金属波纹管机封。

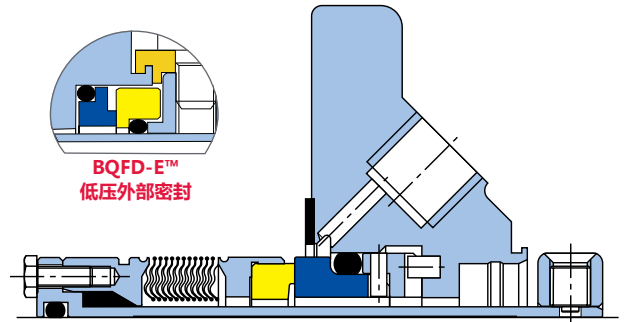
BQFD™单端面集装箱式设计，带有冷却、冲洗和排放环境控制孔。

该设计可增加外部限流衬套（BQFD-R™），作为标准产品提供。而且通过AESSEAL® 模块设计方法，可提供结合低压外部密封的姐妹产品BQFD-E™。

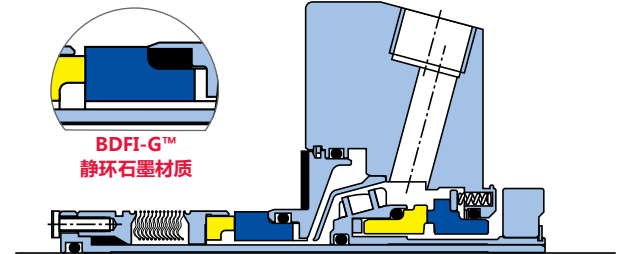
BDFI™是一款结合完整双向导流装置的金属波纹管双端面 集装箱式密封。

标准设计包含整装外置密封端面和隔离液定向流动路径。模块化选择包括BDFI23™和BDFI-G™。Plan 23冲洗方式和静环石墨设计使BDFI™成为了一款针对高温工况无与伦比的标准密封解决方案。

和AESSEAL® 所有机封 相同，采用模块化方式，动环金属波纹管组件可选择任何AESSEAL® 标准波纹管与密封端面材质组合。其中包括完整Alloy 276以及热处理AM350。除此之外，特殊合金BDFI™可提供接液部分Alloy 276材质。



BQFD™ — 波纹管单端面集装箱式密封，带有冷却、冲洗和排放孔。



BDFI™ — 波纹管双向导流

如需更多信息与安全运行范围，请联系我们的技术人员。

**AESSEAL 中国公司已经通过了以下认证：
ISO 9001，ISO 14001以及 ISO 45001。**

有害介质的工况请使用
双端面机械密封。

谨记采取以下安全措施：

- 防护你的设备
- 工作时穿防护服



警告

UK Sales & Technical advice:
AESSEAL plc
Mill Close, Bradmarsh Business Park
Rotherham, S60 1BZ, United Kingdom

Tel: +44 (0) 1709 369966
Fax: +44 (0) 1709 720788
E-mail: seals@aes seal.com

www.aes seal.com

**我们的目的是为客户提供特殊周到的服务，
使他们无需再考虑其他的供货渠道。**

'Our purpose is to give our customers such exceptional service
that they need never consider alternative sources of supply.'



INVESTOR
IN PEOPLE

安易斯密封（宁波）有限公司
(AESSEAL China Ltd.)
浙江省宁波市江北区慈城镇
庆丰路777弄65号1-2

电话：+86 (0) 574 882 32888
传真：+86 (0) 574 882 32555

邮箱：service@aes seal.com.cn

www.aes seal.com

重要：由于本产品的使用条件和方法非我们所能控制，AESSEAL plc明确声明，对于任何或所有由于使用本产品或此文件中的任何信息所造成的损失，不承担任何责任。此产品的销售适用AESSEAL plc标准销售条款。所有尺寸都设有制造公差。我们保留随时修改规格的权利。AESSEAL®是AES工程有限公司的注册商标，AESSEAL plc将所有商标及商标名称都视为其所有的资产。

LIT-CN-L-BSFG-01c 版权 © 2022 AESSEAL plc 11/2022