



环 境 技 术

FIDC™

双端面集装箱式导流密封



- 独特的自动补偿内置和外置密封端面
- 模块化结构，提高适用性
- 双端面压力平衡型动环
- 优化密封端面冷却，改进可靠性

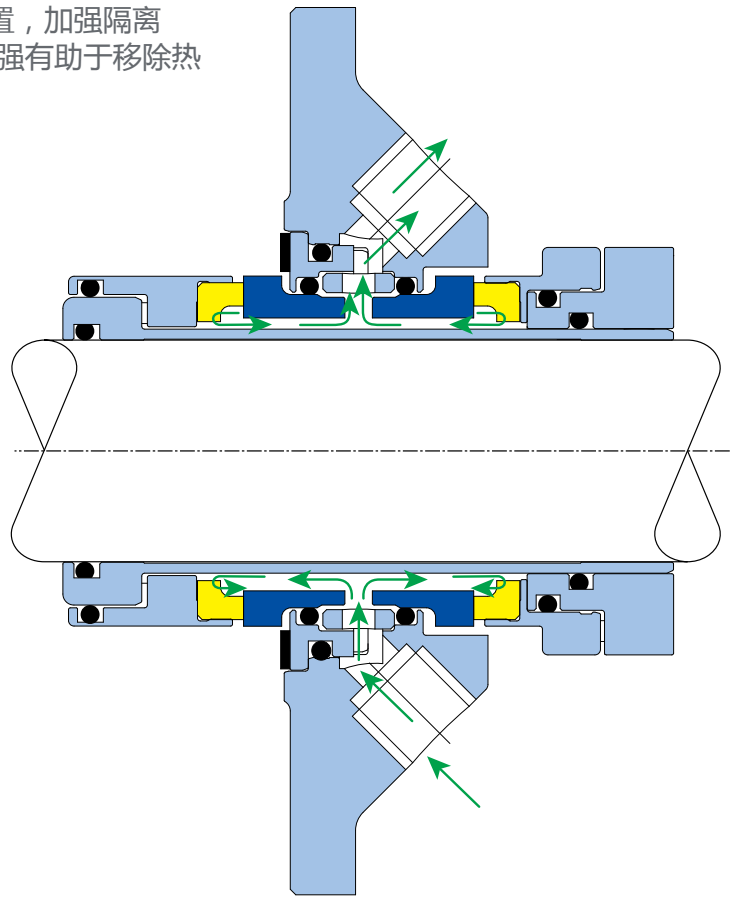
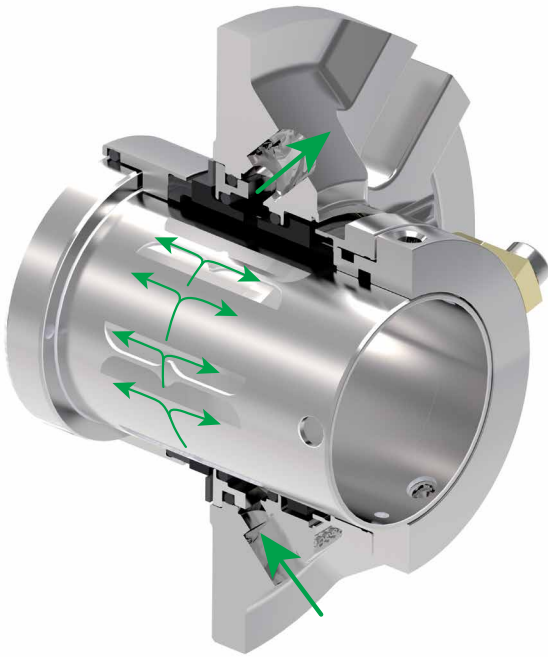
FIDC™ - 双端面集装式导流密封

FIDC™密封是新一代高性能密封解决方案，加强隔离液流动，改进可靠性。

FIDC™的模块化结构为完全灵活设计密封系统构建了基础，满足多种不同工况的需要。标准密封使用316不锈钢，石墨、TC和SiC端面，以及Viton®、Aflas®、EPR和Kalrez®弹性体。独特的内部轴套设计（专利申请中）有助于加强隔离液/缓冲液流动，从而降低密封端面温度，改进可靠性。

改进隔离液流动

FIDC™包含一个整合的（专利申请中）抽吸装置，加强隔离液/缓冲液流动，将流量导向密封端面。流动加强有助于移除热量，改进密封可靠性。



AESSEAL全球技术中心



广泛的 AESSEAL® 测试设施

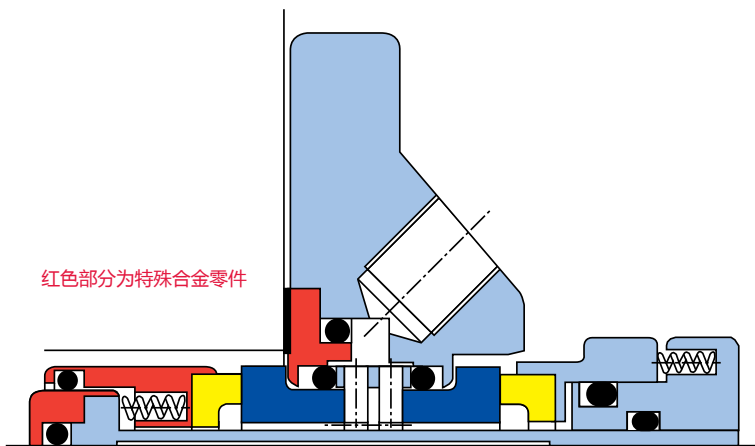




在 AESSEAL 全球技术中心进行设计、生产与测试。

特征和优点

- 带“散热”流径的导流装置 - 帮助移除密封的热量，优化端面冷却
- 自动补偿密封端面 - 确保端面与轴保持垂直
- 液压平衡型密封端面 - 确保优异的密封性能
- 模块化设计 - 容易适用于不同的工况
- 集装箱式结构 - 易于安装



双金属FIDC™ - 双端面集装箱式机械密封

AESSEAL® 设计了创新型“双金属”特殊合金密封。常用轴径的模块化特殊合金零件备有库存，包括 Alloy 20、Alloy 276、Alloy 400和Titanium grade 2。可定制所有其他市面出售的特殊合金。这些特殊合金部件和标准不锈钢零件配合使用。使用中和隔离液保护二级不锈钢零件，避免在正常运行过程中与工艺介质接触。

设计的实用性和灵活性满足了腐蚀性液体密封市场的特殊需求。可通过选择多种不同的配置来实现密封规格的多变性。

内置和外置密封端面可提供SiC、TC和石墨任意组合。

FIDC™ — 可靠的设计特征

模块化设计

工艺化学品具备各种不同的特性，一种基本的密封配置无法应付多种可能的工况。

模块化结构是应对各个工况实现灵活设计方式的理想选择。工作中会遇到各种设计参数，诸如：要求介质接触特殊合金、不同密封端面配置、可替换弹性体化合物、不同的二级液体压力、温度控制和隔离液密闭系统。

FIDC™双端面密封的设计涵盖灵活模块化概念，允许密封适用于各个工况的不同特性。

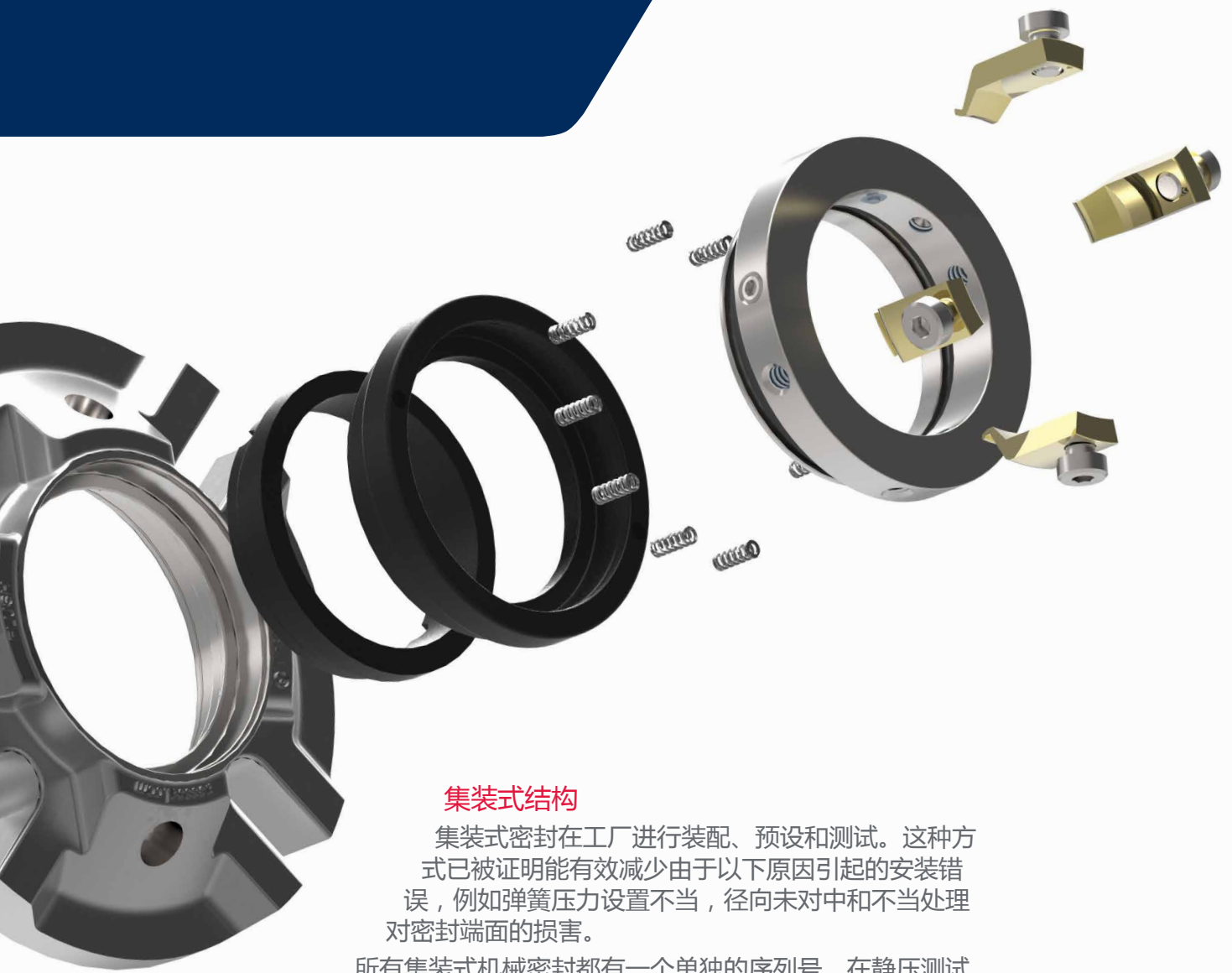


自动补偿密封端面

借助有限元分析（FEA），AESSEAL®设计了独特的“万向节自动补偿系统”

自动补偿端面确保内置和外置密封端面与旋转轴保持垂直（90°）。独特的“万向节”概念意味着每个端面在广泛压力范围内均能保持平直。

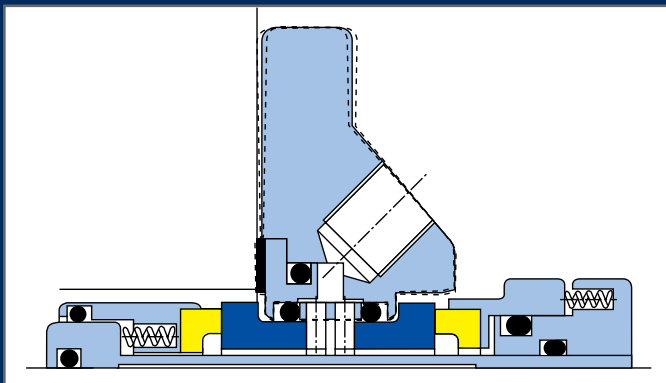
通过重载径向安装防转销钉，可抵抗运行中的销钉剪切应力。弹簧加压内置动环充当离心机，保持颗粒远离密封端面。因此，在颗粒含量高的工况中，可防止工艺介质堵塞。



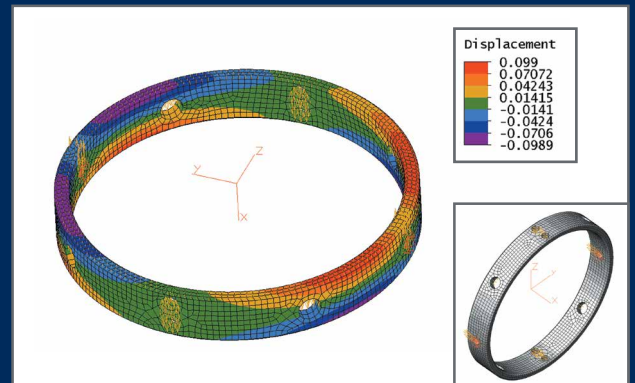
集装箱式结构

集装箱式密封在工厂进行装配、预设和测试。这种方式已被证明能有效减少由于以下原因引起的安装错误，例如弹簧压力设置不当，径向未对中和不当处理对密封端面的损害。

所有集装箱式机械密封都有一个单独的序列号，在静压测试结束后，将序列号蚀刻在密封上。这有助于密封级别数据监测和提高追溯性，从而随着时间的推移改进工况性能。



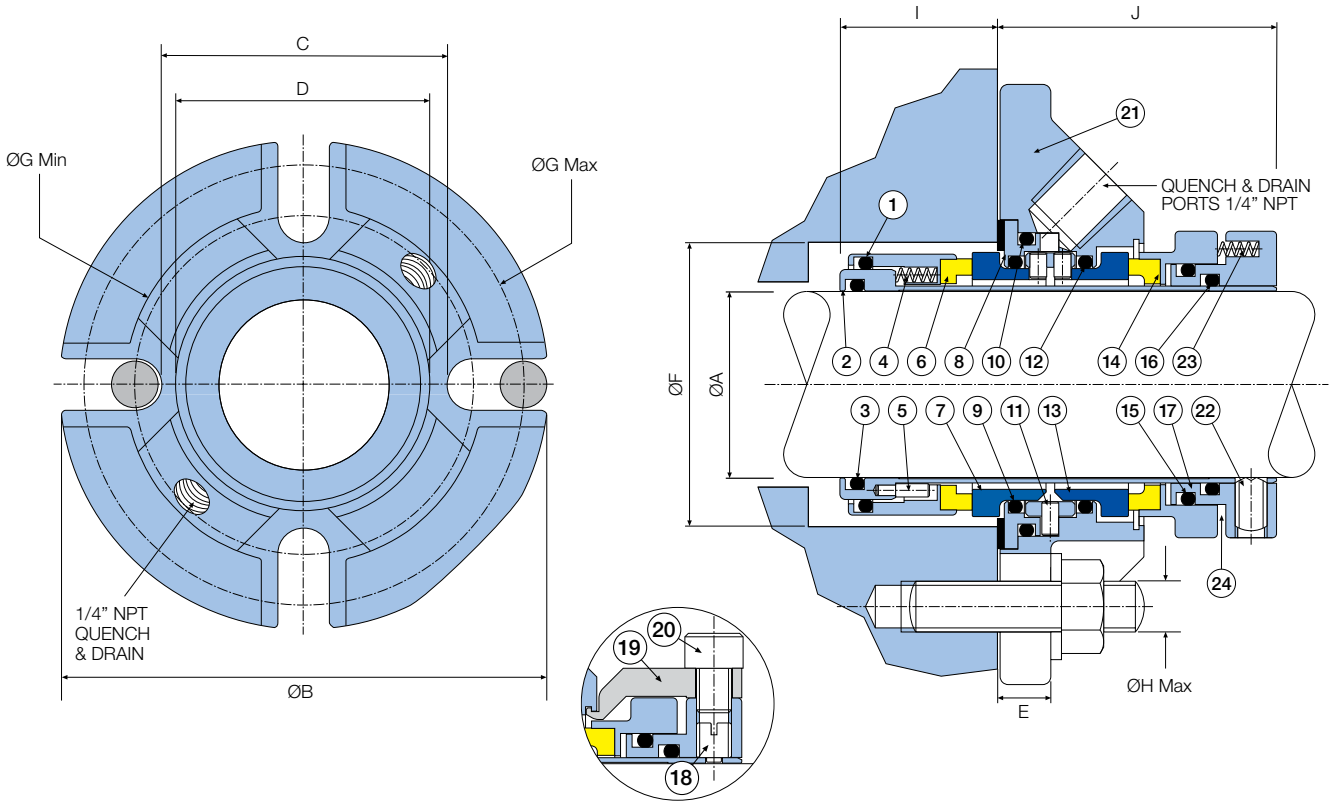
自动补偿端面



3D有限元分析回顾显示由于端面和压盖衬垫造成的压力导致补偿环位移。

FIDC™ — 尺寸信息

可供尺寸：1.000" - 5.000" (24mm - 125mm)



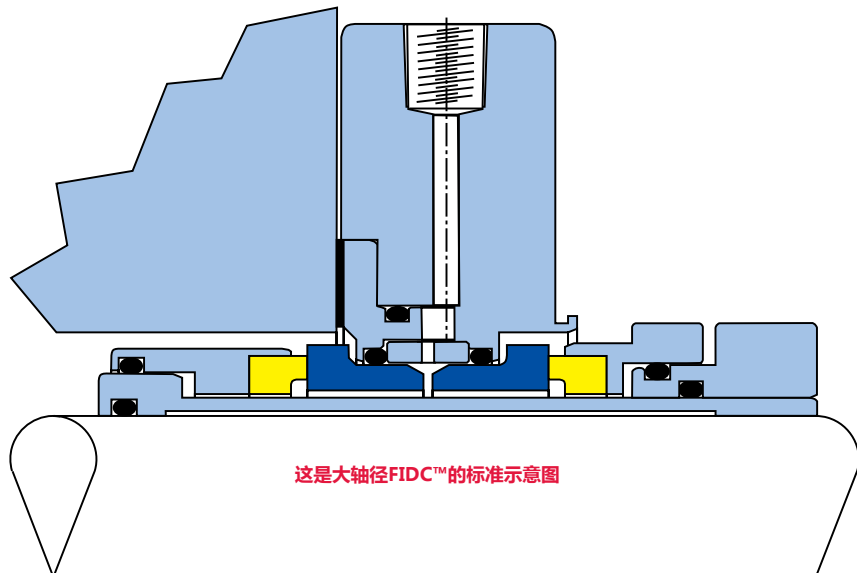
部件	描述	材质	部件	描述	材质
1	动环O型圈	FKM / EPR / FFKM / TFE/P	13	外置静环	SiC / Ceramic** / TC
2	轴套	316L 不锈钢	14	动环	316L 不锈钢 - Carbon / TC / SiC*
3	轴套O型圈	FKM / EPR / FFKM / TFE/P	15	外置动环O型圈	FKM / EPR / FFKM / TFE/P
4	弹簧	合金276	16	定位环O型圈	FKM / EPR / FFKM / TFE/P
5	旋转驱动销钉	不锈钢	17	定位环	316L 不锈钢
6	动环	316L 不锈钢 - Carbon / TC / SiC*	18	紧定螺钉	不锈钢
7	内置静环	SiC / Ceramic** / TC	19	定位块	金属
8	压盖衬垫	316L 不锈钢	20	定位块螺钉	不锈钢
9	内置静环O型圈	FKM / EPR / FFKM / TFE/P	21	压盖	316 不锈钢
10	衬垫O型圈	FKM / EPR / FFKM / TFE/P	22	驱动螺钉	不锈钢
11	补偿环	316L 不锈钢	23	弹簧	Alloy 276
12	外置静环O型圈	FKM / EPR / FFKM / TFE/P	24	旋转驱动销钉 (未显示)	不锈钢

*超出4.000" (100mm) 供应有限 - 更多信息, 联系AESSEAL®

**超出3.000" (75mm) 供应有限 - 更多信息, 联系AESSEAL®

部件5是部件2的一部分

部件24是部件17的一部分



这是大轴径FIDC™的标准示意图



FIDC™ 系列 - 尺寸信息 (毫米)

A	B	C	D	E	ØFMin	ØFMax	ØGMin	ØGMax	ØHMax	I	J
24	104.8	54.0	49.2	13.2	40.0	46.0	67.0	90.5	12	32.5	52.4
25	104.8	54.0	49.2	13.2	41.0	49.0	67.0	90.5	12	32.5	52.4
28	108.0	57.2	52.4	13.2	44.0	52.3	70.3	93.6	12	32.5	52.4
30	111.0	60.4	55.6	13.2	46.0	55.5	73.5	96.8	12	32.5	52.4
32	111.0	60.4	55.6	13.2	48.0	55.5	73.5	96.8	12	32.5	52.4
33	111.0	60.4	55.6	13.2	49.0	55.5	73.5	96.8	12	32.5	52.4
35	111.0	63.5	58.8	13.2	51.0	57.5	76.6	96.8	12	32.5	52.4
38	127.0	71.5	65.0	16.4	57.2	60.3	85.7	114.3	12	33.3	54.0
40	127.0	71.5	65.0	16.4	58.0	60.4	85.7	114.3	12	33.3	54.0
43	127.0	71.5	65.0	16.4	61.0	63.5	85.7	114.3	12	33.3	54.0
45	139.7	81.0	71.4	16.4	63.5	69.9	95.3	127.0	12	33.3	54.0
48	139.7	81.0	71.4	16.4	66.7	73.0	95.3	127.0	12	33.3	54.0
50	139.7	81.0	71.4	16.4	68.0	73.0	95.3	127.0	12	33.3	54.0
53	152.4	90.5	77.8	16.4	71.0	76.2	104.8	139.7	12	35.0	54.0
55	152.4	90.5	77.8	16.4	74.0	79.4	104.8	139.7	12	35.0	54.0
58	165.1	96.8	84.1	16.4	76.2	82.5	114.3	149.2	16	35.0	54.0
60	165.1	96.8	84.1	16.4	79.4	85.7	114.3	149.2	16	35.0	54.0
63	177.8	109.5	96.8	19.6	85.8	92.1	127.0	160.3	16	38.1	60.3
65	177.8	109.5	96.8	19.6	88.9	95.3	127.0	160.3	16	38.1	60.3
68	177.8	109.5	96.8	19.6	92.1	98.4	127.0	160.3	16	38.1	60.3
70	177.8	109.5	96.8	19.6	92.1	98.4	127.0	160.3	16	38.1	60.3
75	190.5	125.4	108.0	19.6	98.5	108.0	142.9	173.0	16	38.1	60.3
80	190.5	125.4	108.0	19.6	101.6	111.1	142.9	173.0	16	38.1	60.3
85	203.2	135.0	117.5	19.6	108.0	117.5	155.6	182.5	20	38.1	60.3
90	215.9	150.8	127.0	19.6	114.3	127.0	171.5	195.2	20	38.1	60.3
95	215.9	150.8	127.0	19.6	117.5	130.2	171.5	195.2	20	38.1	60.3
100	228.6	168.3	136.5	19.6	123.9	139.7	189.0	208.0	20	38.1	60.3
105	228.6	168.3	136.5	19.6	130.1	149.2	189.0	208.0	20	38.1	60.3
110	241.3	177.8	146.2	19.6	136.5	158.8	198.4	220.6	20	38.1	60.3
115	254.0	186.6	155.8	19.6	142.9	168.3	211.1	230.2	22	38.1	60.3
120	254.0	186.6	155.8	19.6	142.9	168.3	211.1	230.2	22	38.1	60.3
125	254.0	186.6	155.8	19.6	149.2	168.3	211.1	230.2	22	38.1	60.3

FIDC™ 系列- 尺寸信息 (英寸)

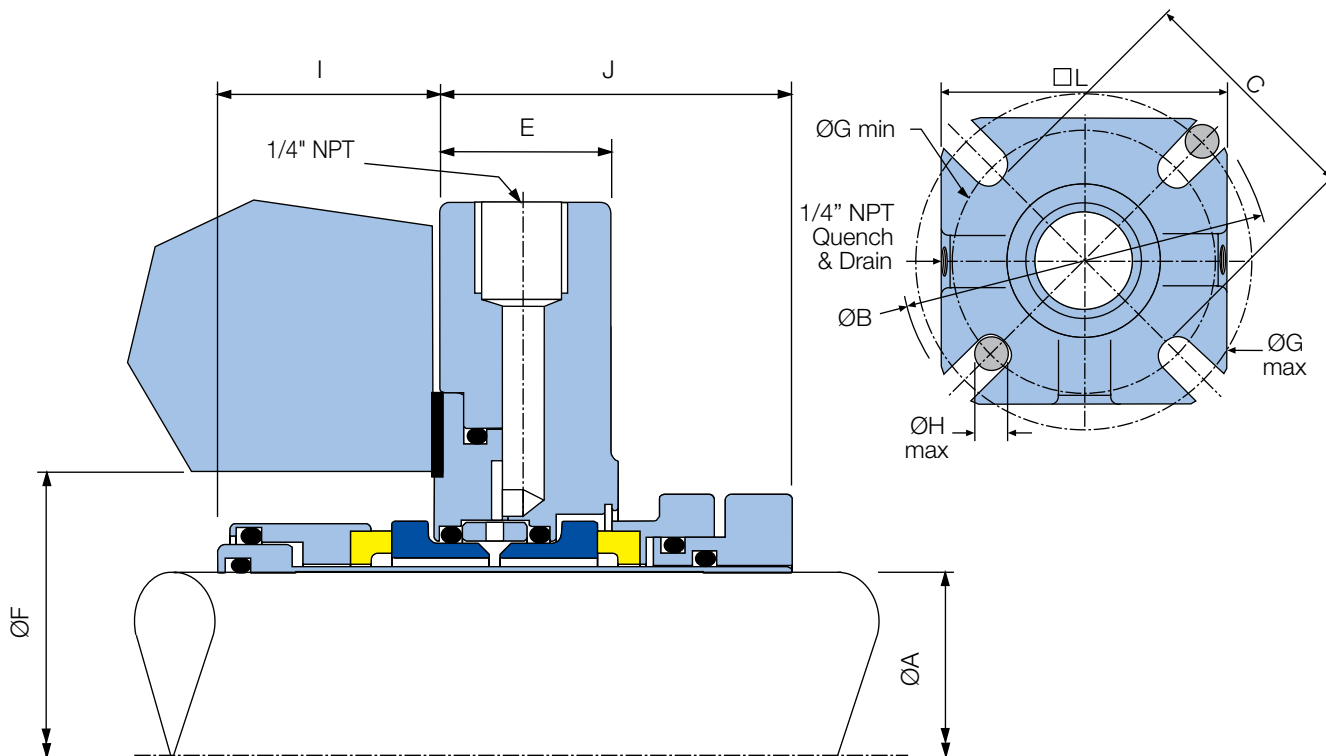
A	B	C	D	E	ØFMin	ØFMax	ØGMin	ØGMax	ØHMax	I	J
1.000	4.125	2.125	1.937	0.519	1.625	1.937	2.687	3.562	1/2	1.281	2.062
1.125	4.250	2.250	2.063	0.519	1.750	2.062	2.812	3.617	1/2	1.281	2.062
1.250	4.375	2.375	2.187	0.519	1.875	2.187	2.937	3.812	1/2	1.281	2.062
1.375	4.375	2.500	2.312	0.519	2.000	2.250	3.062	3.812	1/2	1.281	2.062
1.500	5.000	2.812	2.562	0.644	2.250	2.375	3.375	4.437	1/2	1.312	2.125
1.625	5.000	2.812	2.562	0.644	2.375	2.500	3.375	4.437	1/2	1.312	2.125
1.750	5.500	3.187	2.812	0.644	2.500	2.750	3.750	4.937	1/2	1.312	2.125
1.875	5.500	3.187	2.812	0.644	2.625	2.875	3.750	4.937	1/2	1.312	2.125
2.000	6.000	3.562	3.063	0.644	2.750	3.000	4.125	5.437	1/2	1.380	2.125
2.000-AC	5.250	3.450	3.035	0.644	2.750	3.000	4.000	4.750	1/2	1.380	2.125
2.125	6.000	3.562	3.063	0.644	2.875	3.125	4.125	5.437	1/2	1.380	2.125
2.250	6.500	3.812	3.312	0.644	3.000	3.250	4.500	5.812	5/8	1.380	2.125
2.375	6.500	3.812	3.312	0.644	3.125	3.375	4.500	5.812	5/8	1.380	2.125
2.500	7.000	4.312	3.812	0.769	3.375	3.625	5.000	6.312	5/8	1.500	2.375
2.625	7.000	4.312	3.812	0.769	3.500	3.750	5.000	6.312	5/8	1.500	2.375
2.750	7.000	4.312	3.812	0.769	3.625	3.875	5.000	6.312	5/8	1.500	2.375
2.875	7.500	4.937	4.250	0.769	3.750	4.125	5.625	6.812	5/8	1.500	2.375
3.000	7.500	4.937	4.250	0.769	3.875	4.250	5.625	6.812	5/8	1.500	2.375
3.125	7.500	4.937	4.250	0.769	4.000	4.375	5.625	6.812	5/8	1.500	2.375
3.250	8.000	5.312	4.625	0.769	4.125	4.500	6.125	7.187	3/4	1.500	2.375
3.375	8.000	5.312	4.625	0.769	4.250	4.625	6.125	7.187	3/4	1.500	2.375
3.500	8.000	5.312	4.625	0.769	4.375	4.750	6.125	7.187	3/4	1.500	2.375
3.625	8.500	5.937	5.000	0.769	4.500	5.000	6.750	7.687	3/4	1.500	2.375
3.750	8.500	5.937	5.000	0.769	4.625	5.125	6.750	7.687	3/4	1.500	2.375
3.875	8.500	5.937	5.000	0.769	4.750	5.250	6.750	7.687	3/4	1.500	2.375
4.000	9.000	6.625	5.375	0.769	4.875	5.500	7.437	8.187	3/4	1.500	2.375
4.125	9.000	6.625	5.375	0.769	5.125	5.875	7.437	8.187	3/4	1.500	2.375
4.250	9.000	6.625	5.375	0.769	5.125	5.875	7.437	8.187	3/4	1.500	2.375
4.375	9.500	7.000	5.750	0.769	5.375	6.250	7.812	8.687	3/4	1.500	2.375
4.500	9.500	7.000	5.750	0.769	5.375	6.250	7.812	8.687	3/4	1.500	2.375
4.625	10.000	7.345	6.125	0.769	5.625	6.625	8.312	9.062	7/8	1.500	2.375
4.750	10.000	7.345	6.125	0.769	5.625	6.625	8.312	9.062	7/8	1.500	2.375
4.875	10.000	7.345	6.125	0.769	5.875	6.625	8.312	9.062	7/8	1.500	2.375
5.000	10.000	7.345	6.125	0.769	5.875	6.625	8.312	9.062	7/8	1.500	2.375

130mm (5.125") 至300mm (12.000") 轴径的密封使用模块化零件来满足特定设备的应用。

注：密封轴径≥155mm (6.125") 不提供补偿环。

如需更多尺寸信息，请联系AESSEAL® 技术部门。

"可提供工厂维修"
"可提供密封备件包"



ANSI+ FIDC™ - ANSI+ 压盖尺寸信息 (英寸)

A	B	C	E	F Min	F Max	G Min	G Max	H Max	I	J	□L
1.125	5.000	3.188	1.000	2.625	2.850	3.750	4.250	0.500	1.250	2.000	3.990
1.375	5.375	3.438	1.000	2.875	3.100	4.000	4.625	0.500	1.250	2.000	4.240
1.750	6.750	4.438	0.644	3.500	4.100	5.000	6.000	0.500	1.350	2.000	5.480
1.875	6.750	4.438	0.644	3.625	4.100	5.000	6.000	0.500	1.350	2.000	5.480
2.125	7.625	4.688	0.644	3.875	4.225	5.375	6.687	0.625	1.437	2.000	6.230
2.500	8.250	5.438	0.644	4.500	5.100	6.125	7.312	0.625	1.500	2.187	6.730
2.625	8.250	5.438	0.644	4.625	5.100	6.125	7.312	0.625	1.500	2.187	6.730
2.750	8.250	5.438	0.644	4.625	5.100	6.125	7.312	0.625	1.500	2.187	6.730

最小螺栓眼心距根据螺栓尺寸得出。

如需更多信息与安全运行范围，请联系我们的技术人员。

AESSEAL 中国公司已经通过了以下认证： ISO 9001，ISO 14001以及 ISO 45001。

有害介质的工况请使用
双端面机械密封。

谨记采取以下安全措施：

- 防护你的设备
- 工作时穿防护服



警告

UK Sales & Technical advice:
AESSEAL plc
Mill Close, Bradmarsh Business Park
Rotherham, S60 1BZ, United Kingdom

Tel: +44 (0) 1709 369966
Fax: +44 (0) 1709 720788
E-mail: seals@aesseal.com

www.aesseal.com

我们的目的是为客户提供特殊周到的服务，
使他们无需再考虑其他的供货渠道。

'Our purpose is to give our customers such exceptional service
that they need never consider alternative sources of supply.'



安易斯密封 (宁波) 有限公司
(AESSEAL China Ltd.)
浙江省宁波市江北区慈城镇
庆丰路777弄65号1-2

电话: +86 (0) 574 882 32888
传真: +86 (0) 574 882 32555

邮箱: service@aesseal.com.cn

www.aesseal.com