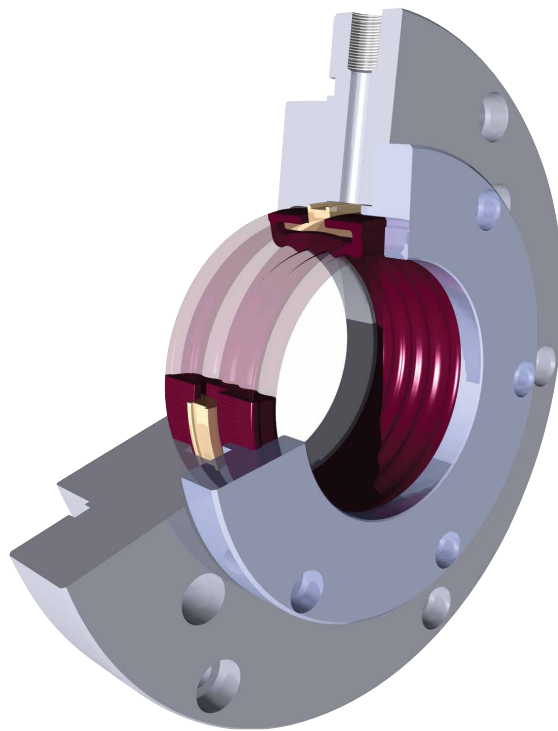


ISOS™

膨胀切断式密封



- 和径向剖分式密封配合使用
- 无需排干设备，就能简单快捷地更换机械密封
- 允许在泵截止阀发生故障时进行密封更换
- 更换密封时，无需泵截止阀
- 更换密封后，无需重新灌注泵
- 一旦有持续稳定的供应源供给气囊，就会形成加压密封，介质零泄漏

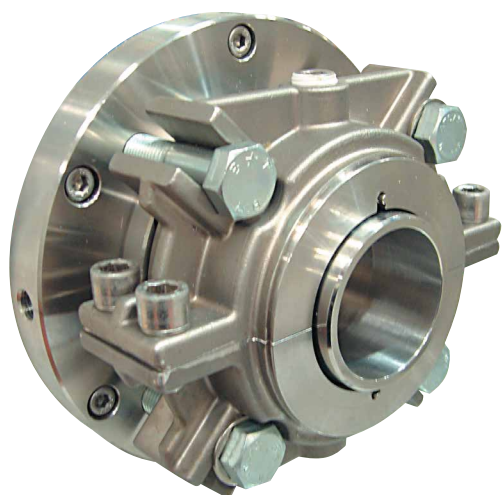
ISOS™ - 膨胀切断式密封

大多数工程师在旋转设备上安装或移除径向剖分式密封时，都会遇到这个问题。

然而最大的问题是，为确保液体不会在密封移除时涌出，需要排干或隔离整个系统。根据具体的工况，这可能会花费几小时甚至几天的时间——这都是对生产时间的一种浪费。

现推出AESSEAL®
ISOS™ - 膨胀切断式密封，能够解决上述的主要问题。

ISOS™机封，安装于泵和径向剖分式密封之间，在必要时形成分离密封，能够快速简单地拆除密封。

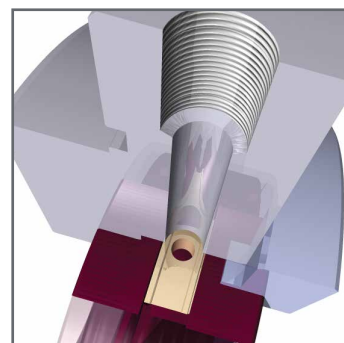
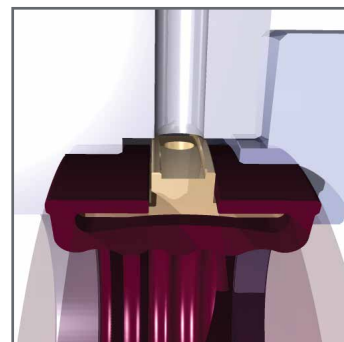
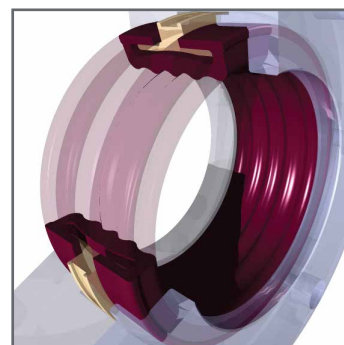


ISOS™以及RDS™展示

ISOS™的工作原理是利用膨胀弹性气囊围绕轴。在正常运行状态下，密封工作时，气囊保持无压状态。

当密封失效或需要移除时，气囊增压，从而机械地密封着轴。无需排干或隔离设备，就能轻松地移除密封。

注意 - 该密封能够使用气或水进行增压



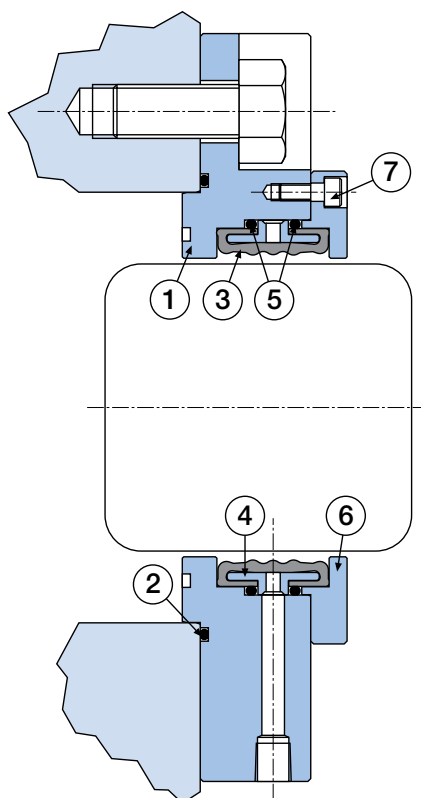
ISOS™ - 库存气囊尺寸

英制尺寸 (英寸)
2.500
2.750
3.000
3.500
4.000
5.000
9.625

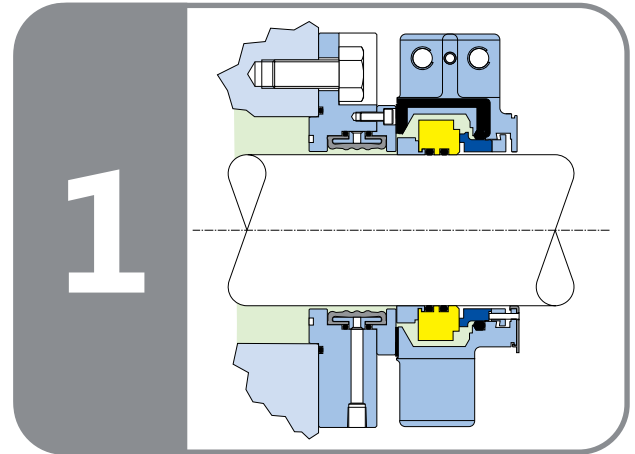
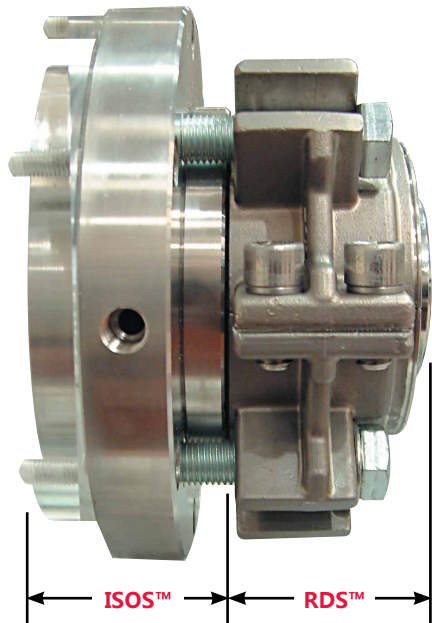
公制尺寸 (mm)
63
70
75
90
100
127
245

所有金属部件都根据订单和具体工况进行定制。

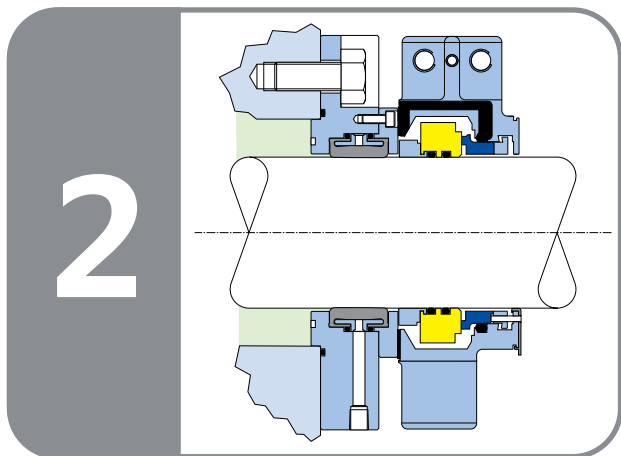
项目	描述	材质
1	主腔体	316L不锈钢
2	腔体O型圈	FKM - EPR - FFKM - TFE/P
3	膨胀气囊	EPR
4	内置环	316L不锈钢
5	气囊O型圈	FKM - EPR - FFKM - TFE/P
6	盖板	316L不锈钢
7	平头螺栓	不锈钢



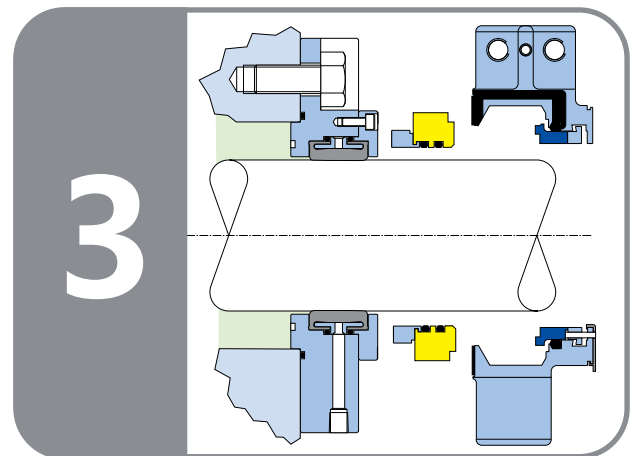
ISOS™ - 用于AESSEAL® RDS™机封



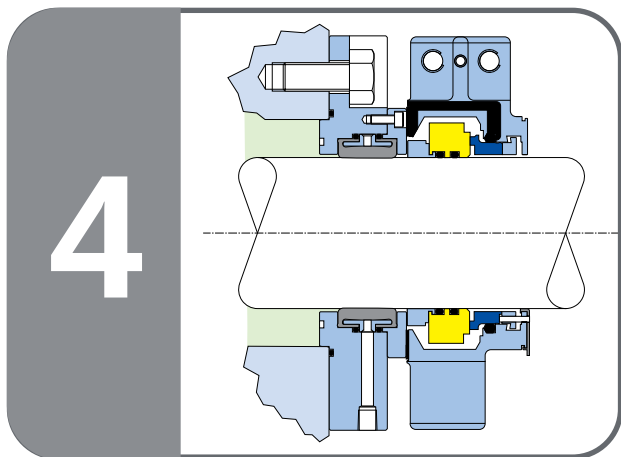
运行中的密封气囊未增压。



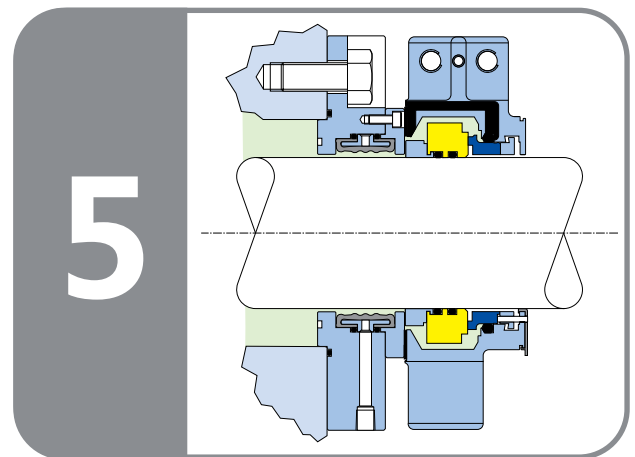
泵停止运行，气囊增压后，密封在轴上。径向剖分式密封能够通过冲洗孔排干液体。



在气囊增压的同时，密封更换。



气囊仍处于充气状态，随后安装上新的密封。



气囊排气，准备好密封后再次开始运行。

RDS™ - 径向剖分式密封

因为AESSEAL® RDS™ (径向剖分式密封) 独一无二的分离技术, 因此它是与ISOS™ 搭配使用的完美选择。

RDS™密封已设计成为目前市场上安装最快速的两部分密封, 并且它拥有以下特点:

- 最少的安装部件
- 专利认证的可组装弹簧座
- 外部目视指示器可保证正确的安装
- 有较大内部间隙的平衡型静环设计。
- 独一无二的专利O型圈设计
- 尺寸从2.500" 到12.000" (63mm - 300mm)不等

RDS™密封代表了分离技术的重大改进, 缩小了泵用盘根与传统机械密封的差距。

重要产品开发与动态测试都是为了确保 RDS™密封的运行性能可以预测。



若需要获取或浏览我们的网站www.aesseal.com 进行下载。



如需更多信息与安全运行范围, 请联系我们的技术人员。

AESSEAL 中国公司已经通过了以下认证:
ISO 9001, ISO 14001以及 ISO 45001。

有害介质的工况请使用双端面机械密封。

谨记采取以下安全措施:

- 防护你的设备
- 工作时穿防护服



警告

UK Sales & Technical advice:
AESSEAL plc
Mill Close, Bradmarsh Business Park
Rotherham, S60 1BZ, United Kingdom

Tel: +44 (0) 1709 369966
Fax: +44 (0) 1709 720788
E-mail: seals@aesaeal.com

www.aesseal.com

我们的目的是为客户提供特殊周到的服务, 使他们无需再考虑其他的供货渠道。

'Our purpose is to give our customers such exceptional service that they need never consider alternative sources of supply.'



INVESTOR
IN PEOPLE

安易斯密封(宁波)有限公司
(AESSEAL China Ltd.)
浙江省宁波市江北区慈城镇
庆丰路777弄65号1-2

电话: +86 (0) 574 882 32888
传真: +86 (0) 574 882 32555

邮箱: service@aesaeal.com.cn

www.aesseal.com