



环境技术

# RDSX™

## 径向剖分式密封系列



- 最少的组装部件
- 专利设计的组装式弹簧座
- 提示正确安装的外部可视指示器
- 具有较大内部间隙的平衡型静环设计
- 独特的“O”型圈设计

## RDSX™ — 径向剖分式密封

在更换安装RDSX™密封时，不需要移除或拆卸设备。自动补偿动环使RDSX™成为当今市场上安装最为简单快捷的剖分式密封之一。



### RDSX™ 特征

- 自动补偿静环和动环密封端面
- 安装磨损指示器
- 液压平衡型密封端面
- 专利设计的组装式弹簧座
- 独特的“O”型圈设计
- 最少的组装部件

### 优点

- 实现快速成功安装，获得更长密封使用寿命。
- 表明密封正确安装，指示密封使用寿命。
- 减少密封端面载荷，实现密封使用寿命最大化，允许真空工况使用。
- 安装过程中弹簧不受压缩
- 连接和组装过程简单
- 组装方便快捷

经过广泛研究和客户反馈情况，RDSX™ 安装简易度增加，已经发展为首次就能完成正确安装的密封。

全面的产品开发和动态测试过程使RDSX™成为在不增加维护成本或故障时间的情况下、比传统盘根解决方案更具机械密封优势的理想产品。

## 主要应用领域

- 纸浆 & 造纸
- 清水
- 大型设备
- 昂贵和艰巨的维修工况

## 自动补偿型密封

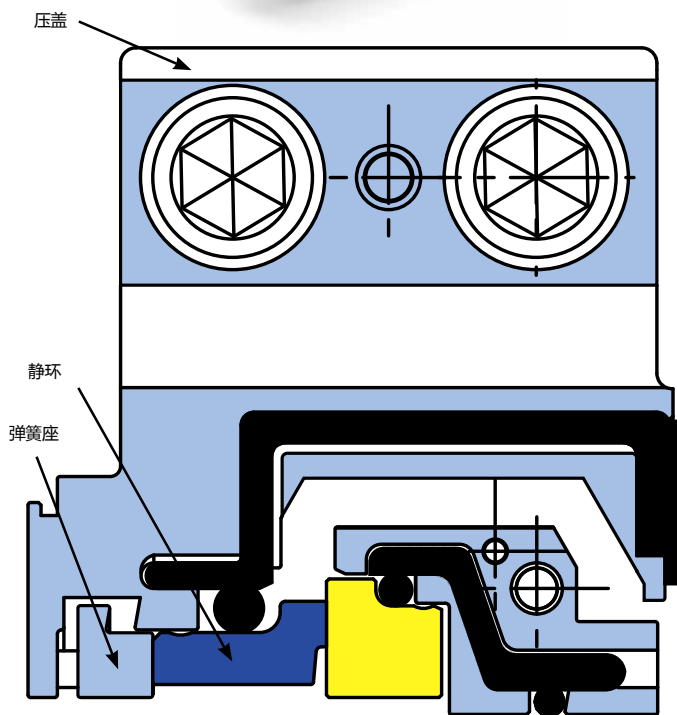
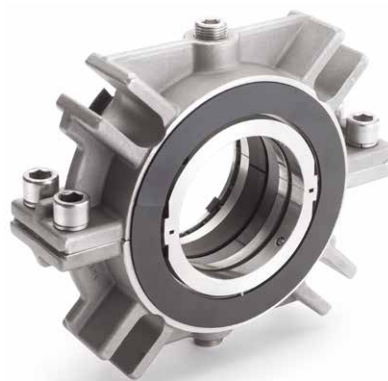
RDSX™的弹簧承载式静环这一特别设计是用于调节典型的偏差问题。

此外，动环和静环以及压盖之间的间隙已经优化，这最大限度地减少了可能出现在间隙最小的静环密封上的堵死或固化问题，尤其是在静环外径周围。

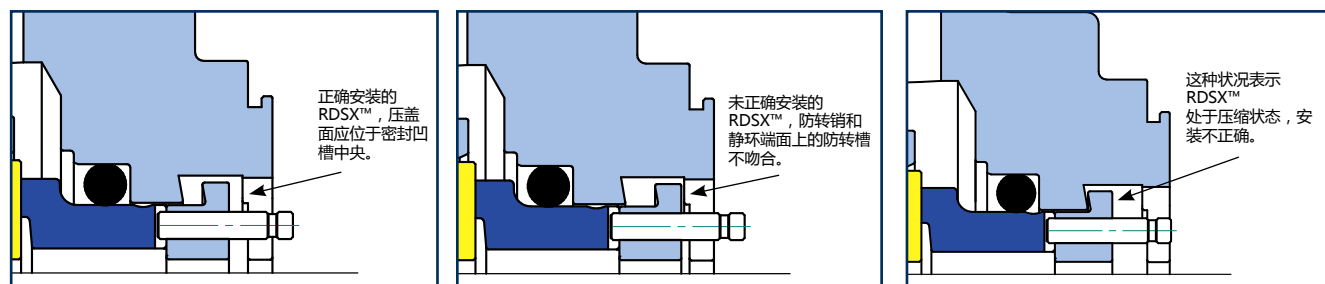
## 安装和磨损指示

静环防转销起到指示作用，表明RDSX™密封在增压和运行设备前的安装位置是否正确。

随着密封老化，防转销末端由于发生磨损，会逐渐移向RDSX™压盖，指示密封剩余使用寿命。当防转销末端与压盖齐平时，应需更换RDSX™密封备件包。



RDSX™密封防转装置和磨损指示销钉布置



如果工况不允许任何排放或泄漏，即使偶尔发生也不能接受，则不能安装我们的径向剖分式密封。

## 设计理念

最重要的一个目的是设计一款易于安装的径向剖分式密封。这是通过装配尽可能少的零部件来实现的。

整套密封仅包括三条“O”型圈、两个动环半体、两个静环半体和两个压盖组件半体（含弹簧和弹簧座），其他部件就是紧定螺钉和内六角扳手。

预装配的专利设计弹簧座确保弹簧在初始装配期间不会受到压缩。在弹簧加压前，所有密封零部件都已组装、固定到轴上并拧紧，只有当密封组件用螺栓固定至填料箱表面时，弹簧才会被压缩。

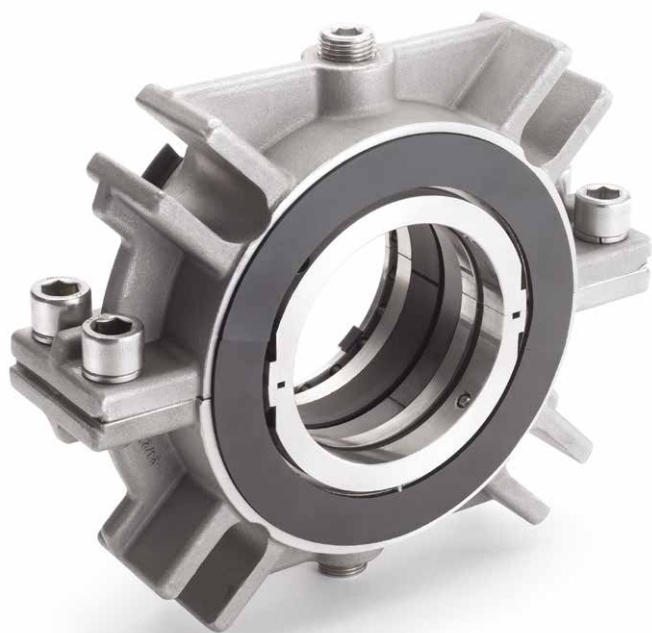
动环端面 and 压盖组件的橡胶件设计旨在简化安装。



装有 7.50" (190 mm) RDSX™ 的动态测试台

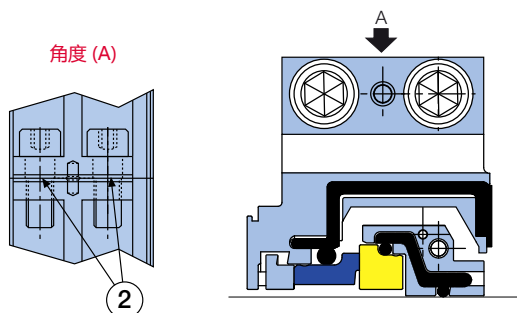


RDSX™ 端面测试设备

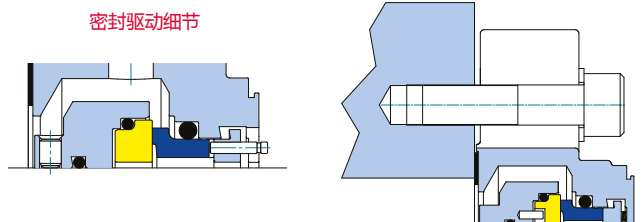




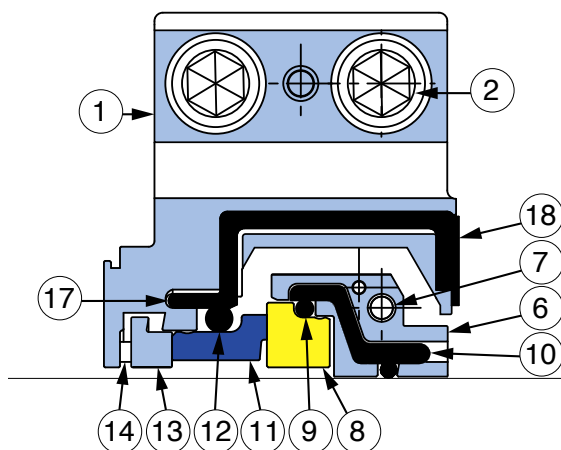
## 压盖位置及螺栓细节



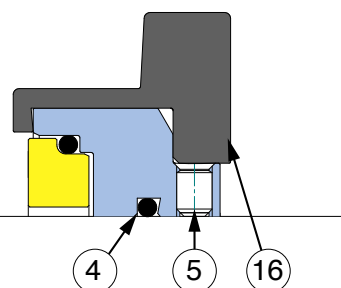
## 压盖螺栓细节



## 密封组装



## 动环位置/定位

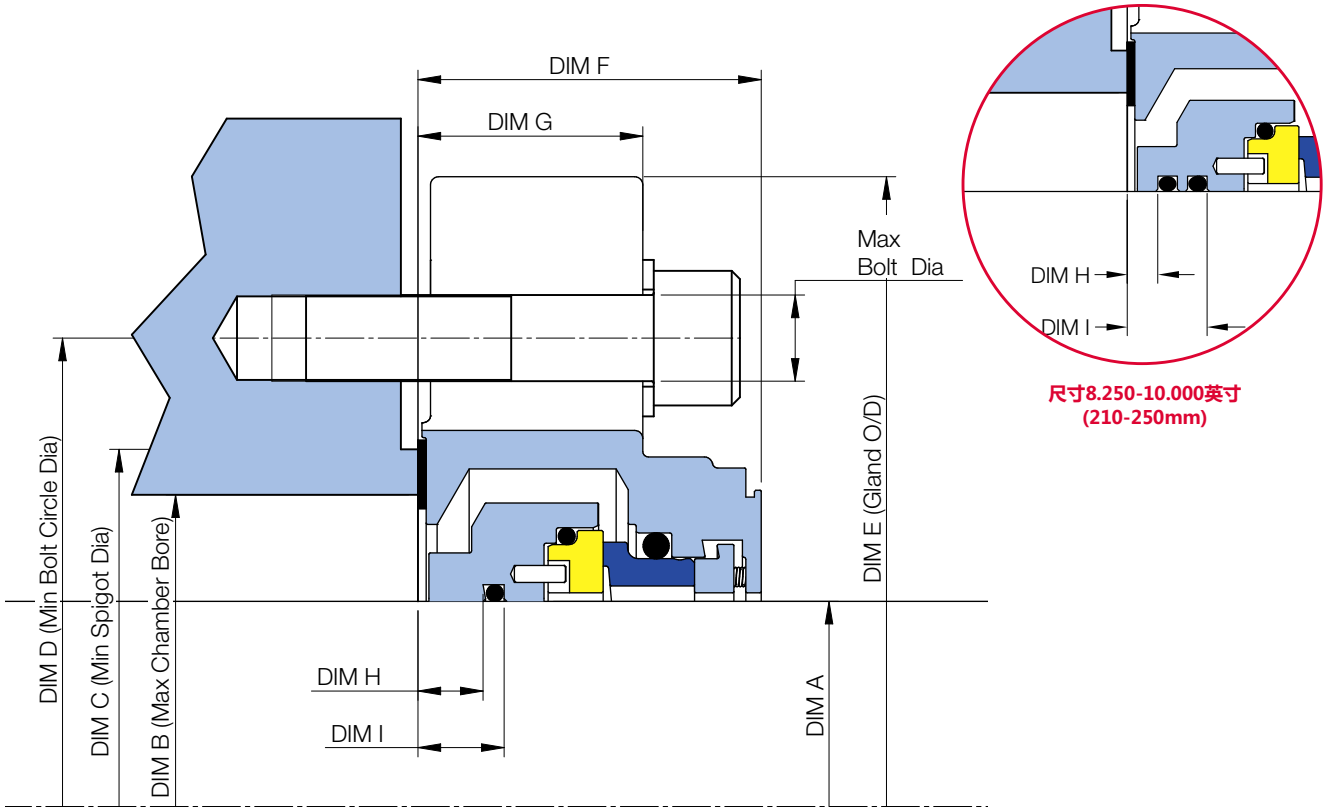


部件	描述	材质
1	压盖	316 SS
2	压盖螺栓	SS
3*	定位块	塑料
4	轴“O”型圈	FKM / TFE/P
5	驱动螺钉	SS
6	动环座	316L SS
7	动环圆柱头螺钉	SS
8	动环端面	SiC
9	动环“O”型圈	FKM / TFE/P

部件	描述	材质
10	动环座垫片	FKM / TFE/P
11	静环端面	Carbon/SiC
12	静环“O”型圈	FKM / TFE/P
13	弹簧座	316L SS
14	弹簧	Alloy 276
15*	防转销	316 SS
16	动环定位块	塑料
17	压盖“U”型垫	FKM / TFE/P
18	压盖端面垫片	FKM / TFE/P

\* 未显示部件

“我们的目的是为客户提供特殊周到的服务，使他们无需再考虑其他的供货渠道”



可提供过渡盘，详情请咨询AESSEAL®技术部门

## RDSX™ — 尺寸信息 (英寸)

DIM A	DIM B	DIM C	DIM D	DIM E	DIM F	DIM G	DIM H	DIM I	Max Bolt Ø
-------	-------	-------	-------	-------	-------	-------	-------	-------	------------

### 2.500" - 2.625" RDSX™ seal from -21 casting (Small Range)

2.500	3.750	4.250	5.125	6.500	1.883	1.659	0.417	0.514	0.625
2.625	3.750	4.250	5.125	6.500	1.883	1.659	0.417	0.514	0.625

### 2.625" - 2.750" RDSX™ seal from -22 casting

2.625	4.250	4.750	5.687	7.750	2.500	1.750	0.450	0.650	0.625
2.750	4.250	4.750	5.687	7.750	2.500	1.750	0.450	0.650	0.625

### 2.500" - 3.000" RDSX™ seal from -24/21 casting

2.500	4.500	5.000	5.937	8.000	2.500	1.750	0.450	0.650	0.625
2.875	4.500	5.000	5.937	8.000	2.500	1.750	0.450	0.650	0.625
3.000	4.500	5.000	5.937	8.000	2.500	1.750	0.450	0.650	0.625

### 2.500" - 3.250" RDSX™ seal from -26/20 casting

3.125	4.750	5.250	6.250	8.250	2.500	1.750	0.450	0.650	0.625
3.250	4.750	5.250	6.250	8.250	2.500	1.750	0.450	0.650	0.625

### 2.625" - 3.500" RDSX™ seal from -28/22 casting

3.375	5.000	5.500	6.562	8.500	2.500	1.750	0.450	0.650	0.750
3.500	5.000	5.500	6.562	8.500	2.500	1.750	0.450	0.650	0.750

## RDSX™ — 尺寸信息 (毫米)

DIM A	DIM B	DIM C	DIM D	DIM E	DIM F	DIM G	DIM H	DIM I	Max Bolt Ø
-------	-------	-------	-------	-------	-------	-------	-------	-------	------------

### 63mm - 65mm RDSX™ seal from -21 casting (Small Range)

63	95.3	108.0	130.2	165.1	47.8	42.1	10.6	13.1	16.0
65	95.3	108.0	130.2	165.1	47.8	42.1	10.6	13.1	16.0

### 65mm - 70mm RDSX™ seal from -22 casting

65	108.0	120.7	144.4	196.9	63.5	44.5	11.5	16.5	16.0
70	108.0	120.7	144.4	196.9	63.5	44.5	11.5	16.5	16.0

### 65mm - 75mm RDSX™ seal from -24/21 casting

75	114.3	127.0	150.8	203.2	63.5	44.5	11.5	16.5	16.0
----	-------	-------	-------	-------	------	------	------	------	------

### 65mm - 80mm RDSX™ seal from -26/20 casting

80	120.7	133.4	158.8	209.6	63.5	44.5	11.5	16.5	16.0
----	-------	-------	-------	-------	------	------	------	------	------

### 65mm - 85mm RDSX™ seal from -28/22 casting

85	127.0	139.7	166.7	215.9	63.5	44.5	11.5	16.5	20.0
----	-------	-------	-------	-------	------	------	------	------	------



## RDSX™ — 尺寸信息 (英寸)

DIM A	DIM B	DIM C	DIM D	DIM E	DIM F	DIM G	DIM H	DIM I	Max Bolt Ø
-------	-------	-------	-------	-------	-------	-------	-------	-------	------------

### 2.875" - 3.750" RDSX™ seal from -30/24 casting

3.625	5.250	5.750	6.750	8.750	2.500	1.750	0.450	0.650	0.750
3.750	5.250	5.750	6.750	8.750	2.500	1.750	0.450	0.650	0.750

### 3.125" - 4.000" RDSX™ seal from -32/26 casting

3.875	5.500	6.000	7.062	9.000	2.500	1.750	0.450	0.650	0.750
4.000	5.500	6.000	7.062	9.000	2.500	1.750	0.450	0.650	0.750

### 3.625" - 4.500" RDSX™ seal from -36/30 casting

4.375	6.000	6.500	7.562	9.500	2.500	1.750	0.450	0.650	0.750
4.500	6.000	6.500	7.562	9.500	2.500	1.750	0.450	0.650	0.750

### 4.125" - 5.000" RDSX™ seal from -40/34 casting

4.750	6.500	7.000	8.062	11.000	2.500	1.750	0.818	1.120	0.750
4.875	6.500	7.000	8.062	11.000	2.500	1.750	0.818	1.120	0.750
5.000	6.500	7.000	8.062	11.000	2.500	1.750	0.818	1.120	0.750

### 5.125" - 5.500" RDSX™ seal from -44 casting

5.125	7.500	8.000	9.000	11.750	3.187	2.375	0.530	0.666	1.000
5.250	7.500	8.000	9.000	11.750	3.187	2.375	0.530	0.666	1.000
5.500	7.500	8.000	9.000	11.750	3.187	2.375	0.530	0.666	1.000

### 5.750" - 6.000" RDSX™ seal from -48 casting

5.750	8.000	8.500	9.500	12.250	3.187	2.375	0.530	0.666	1.000
6.000	8.000	8.500	9.500	12.250	3.187	2.375	0.530	0.666	1.000

### 6.250" - 6.500" RDSX™ seal from -52 casting

6.250	8.500	9.000	10.000	12.750	3.187	2.375	0.530	0.666	1.000
6.500	8.500	9.000	10.000	12.750	3.187	2.375	0.530	0.666	1.000

### 6.750" - 7.000" RDSX™ seal from -56 casting

6.750	9.000	9.500	10.500	13.250	3.437	2.625	0.744	0.880	1.000
7.000	9.000	9.500	10.500	13.250	3.437	2.625	0.744	0.880	1.000

### 7.250" - 7.500" RDSX™ seal from -60 casting

7.250	9.500	10.000	11.000	13.750	3.437	2.625	0.744	0.880	1.000
7.500	9.500	10.000	11.000	13.750	3.437	2.625	0.744	0.880	1.000

### 7.750" - 8.000" RDSX™ seal from -64 casting

7.750	10.250	11.000	12.250	16.000	3.660	3.187	0.855	0.992	1.000
8.000	10.250	11.000	12.250	16.000	3.660	3.187	0.855	0.992	1.000

### 8.250" - 8.500" RDSX™ seal from -68 casting

8.250	10.750	11.500	12.750	16.500	3.660	3.187	0.570	0.960	1.000
8.500	10.750	11.500	12.750	16.500	3.660	3.187	0.570	0.960	1.000

### 8.750" - 9.000" RDSX™ seal from -72 casting

8.750	11.250	12.000	13.250	17.000	3.660	3.187	0.570	0.960	1.000
9.000	11.250	12.000	13.250	17.000	3.660	3.187	0.570	0.960	1.000

### 9.250" - 9.500" RDSX™ seal from -76 casting

9.250	11.750	12.500	13.750	17.500	3.660	3.187	0.570	0.960	1.000
9.500	11.750	12.500	13.750	17.500	3.660	3.187	0.570	0.960	1.000

### 9.625" - 10.000" RDSX™ seal from -80 casting

9.625	12.250	13.000	14.250	18.000	3.875	3.187	0.570	0.960	1.000
9.750	12.250	13.000	14.250	18.000	3.875	3.187	0.570	0.960	1.000
10.000	12.250	13.000	14.250	18.000	3.875	3.187	0.570	0.960	1.000

## RDSX™ — 尺寸信息 (毫米)

DIM A	DIM B	DIM C	DIM D	DIM E	DIM F	DIM G	DIM H	DIM I	Max Bolt Ø
-------	-------	-------	-------	-------	-------	-------	-------	-------	------------

### 75mm - 95mm RDSX™ seal from -30/24 casting

90	133.4	146.1	171.5	222.3	63.5	44.5	11.5	16.5	20.0
95	133.4	146.1	171.5	222.3	63.5	44.5	11.5	16.5	20.0

### 80mm - 100mm RDSX™ seal from -32/26 casting

100	139.7	152.4	179.4	228.6	63.5	44.5	11.5	16.5	20.0
-----	-------	-------	-------	-------	------	------	------	------	------

### 90mm - 110mm RDSX™ seal from -36/30 casting

105	152.4	165.1	192.1	241.3	63.5	44.5	11.5	16.5	20.0
110	152.4	165.1	192.1	241.3	63.5	44.5	11.5	16.5	20.0

### 105mm - 125mm RDSX™ seal from -40/34 casting

120	165.1	177.8	204.8	279.4	63.5	44.5	20.7	28.4	20.0
125	165.1	177.8	204.8	279.4	63.5	44.5	20.7	28.4	20.0

### 130mm - 140mm RDSX™ seal from -44 casting

130	190.5	203.2	228.6	298.4	80.9	60.3	13.5	16.9	25.0
135	190.5	203.2	228.6	298.4	80.9	60.3	13.5	16.9	25.0
140	190.5	203.2	228.6	298.4	80.9	60.3	13.5	16.9	25.0

### 145mm - 150mm RDSX™ seal from -48 casting

145	203.2	215.9	241.3	311.1	80.9	60.3	13.5	16.9	25.0
150	203.2	215.9	241.3	311.1	80.9	60.3	13.5	16.9	25.0

### 160mm - 165mm RDSX™ seal from -52 casting

160	215.9	228.6	254.0	323.8	80.9	60.3	13.5	16.9	25.0
165	215.9	228.6	254.0	323.8	80.9	60.3	13.5	16.9	25.0

### 170mm - 175mm RDSX™ seal from -56 casting

170	228.6	241.3	226.7	336.5	87.3	66.7	18.9	22.4	25.0
175	228.6	241.3	226.7	336.5	87.3	66.7	18.9	22.4	25.0

### 180mm - 190mm RDSX™ seal from -60 casting

180	241.3	254.0	279.4	349.2	87.3	66.7	18.9	22.4	25.0
190	241.3	254.0	279.4	349.2	87.3	66.7	18.9	22.4	25.0

### 195mm - 200mm RDSX™ seal from -64 casting

195	260.4	275.4	311.2	406.4	93.0	81.0	21.7	25.2	25.0
200	260.4	275.4	311.2	406.4	93.0	81.0	21.7	25.2	25.0

### 210mm - 215mm RDSX™ seal from -68 casting

210	273.0	292.1	323.9	419.1	93.0	81.0	14.5	24.5	24.0
215	273.0	292.1	323.9	419.1	93.0	81.0	14.5	24.5	24.0

### 220mm - 225mm RDSX™ seal from -72 casting

220	285.8	304.8	336.6	431.8	93.0	81.0	14.5	24.5	24.0
225	285.8	304.8	336.6	431.8	93.0	81.0	14.5	24.5	24.0

### 230mm - 240mm RDSX™ seal from -76 casting

230	298.5	317.5	349.3	444.5	93.0	81.0	14.5	24.5	24.0
240	298.5	317.5	349.3	444.5	93.0	81.0	14.5	24.5	24.0

### 245mm - 250mm RDSX™ seal from -80 casting

245	311.0	330.2	361.9	457.2	98.4	81.0	14.5	24.5	24.0
250	311.0	330.2	361.9	457.2	98.4	81.0	14.5	24.5	24.0

大于10.000" (250mm), 请咨询AESSEAL了解可用性

所有指定的尺寸都是计划库存产品。有关未显示尺寸的详细信息, 请联系 AESSEAL®



环境技术

体验与众不同，请联系您当地的销售代表。详情请点击网址

[www.aesseal.com](http://www.aesseal.com)

如需更多信息与安全运行范围，请联系我们的技术人员。

AESSEAL 中国公司已经通过了以下认证：  
ISO 9001，ISO 14001以及 ISO 45001。

有害介质的工况请使用  
双端面机械密封。

谨记采取以下安全措施：

- 防护你的设备
- 工作时穿防护服



警告

UK Sales & Technical advice:  
AESSEAL plc  
Mill Close, Bradmarsh Business Park  
Rotherham, S60 1BZ, United Kingdom

Tel: +44 (0) 1709 369966  
Fax: +44 (0) 1709 720788  
E-mail: [seals@aes seal.com](mailto:seals@aes seal.com)

[www.aesseal.com](http://www.aesseal.com)

我们的目的是为客户提供特殊周到的服务，  
使他们无需再考虑其他的供货渠道。

'Our purpose is to give our customers such exceptional service  
that they need never consider alternative sources of supply.'



INVESTOR  
IN PEOPLE

安易斯密封（宁波）有限公司  
(AESSEAL China Ltd.)  
浙江省宁波市江北区慈城镇  
庆丰路777弄65号1-2

电话：+86 (0) 574 882 32888  
传真：+86 (0) 574 882 32555  
邮箱：[service@aes seal.com.cn](mailto:service@aes seal.com.cn)

[www.aesseal.com](http://www.aesseal.com)

重要：由于本产品的使用条件和方法非我们所能控制，AESSEAL plc明确声明，对于任何或所有由于使用本产品或此文件中的任何信息所造成的损失，不承担任何责任。此产品的销售适用AESSEAL plc标准销售条款。所有尺寸都设有制造公差。我们保留随时修改规格的权利。AESSEAL®是AES工程有限公司的注册商标，AESSEAL plc将所有商标及商标名称都视为其所有的资产。