

SMSS™

シングルタイプ 一体構造 静止シール



- 特許取得済みの設計
- カートリッジシール
- 固定型設計
- 一体構造シール面
- 正接フラッシュ液ポート

“ 当社は、「代わりの供給源を今後一切探さずに済むほど卓越したサービスを顧客に提供する」ことを、当社の存在意義としています。 ”

SMSS™ — 高性能シーリングソリューション

AESSEAL® は、メカニカルシール、ベアリングプロテクター、シールのサポートシステムの設計・製造で世界をリードする専門家集団であり。

信頼性、性能、サービス、費用における新たな標準を打ち立てます。AESSEAL® はサービスを成功の要と考えており、「代わりの供給源を今後一切探さずに済むほど卓越したサービスを顧客に提供する」ことを、パーパス・ステートメントの核に位置付けています。継続的な投資、独自のモジュール技術、顧客サービスに関する比類なき追求を通して、当社は常に期待を上回ります。

業界をリードするモジュール設計でコストを削減し、装置のアップタイムを増やします。

AESSEAL® SMSS™ シリーズのシングルカートリッジメカニカルシールは、DMSF™ の成功と大規模な開発の期間を経て、世界的に大きな成功を収めた CURC™ シリーズを基礎として作られました。

しかし、SMSS™ は CURC™ シリーズの代替品ではありません。他に類を見ない SMSS™ の設計や機能によって、AESSEAL® のシール製品を応用できる範囲が広がります。

SMSS™ では、異なる面の組み合わせで、シールサイズや温度条件を様々に変えた、大規模な試験が行われました。そして多くの側面で、同クラスの類似製品を凌駕する結果を得ました。

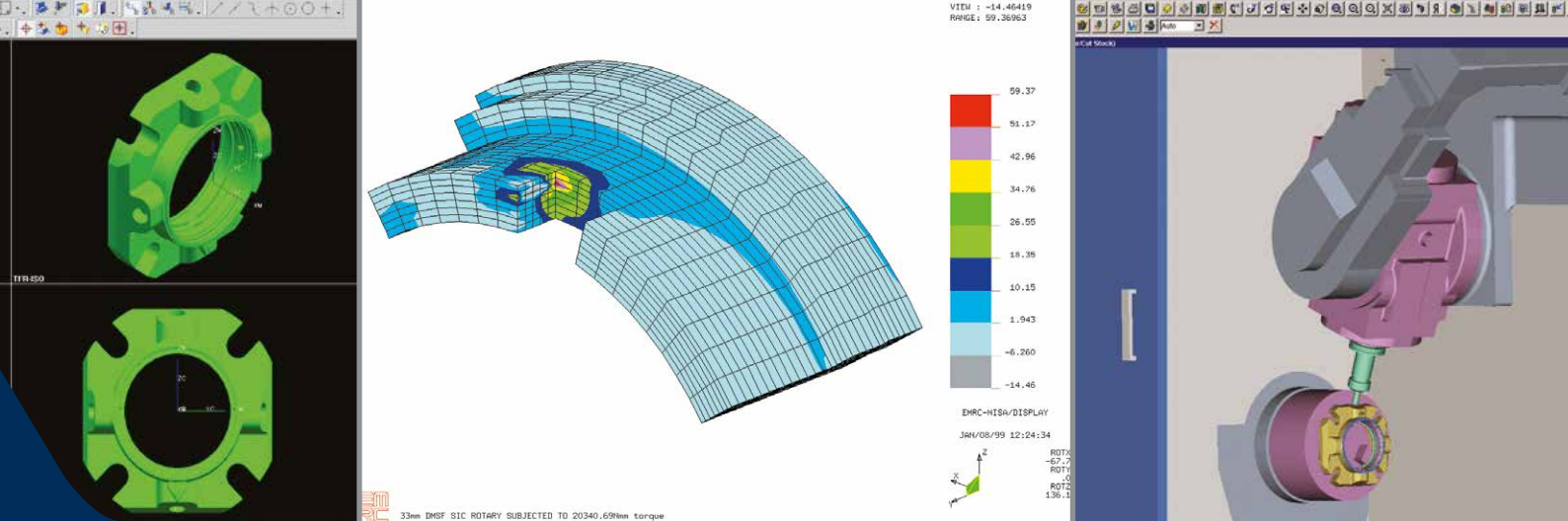
SMSS™ は、AESSEAL® のモジュール式シーリングシステムの一部です。モジュール式で幅広い在庫を備えているため、サイズや材質の組み合わせを問わず、**いかなる標準型のシール製品でも**、直ちに発送できます。そのため、お客様は用途に合ったシール製品を迅速に入手でき、在庫削減につながります。

AESSEAL® の製造設備の例



AESSEAL® の広大な試験施設



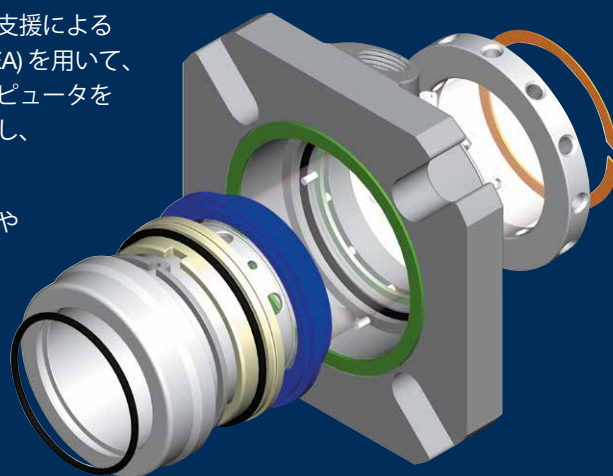


製造検証アニメーション(左)、有限要素解析によるシミュレーション(中央)、SMSS™の多軸機械加工のシミュレーション(右)

SMSS™ — 設計と開発

物理的な試験に移る前に、コンピュータの支援によるエンジニアリング (CAE)、有限要素解析 (FEA) を用いて、徹底的な設計解析が行われます。このコンピュータを利用した評価により、試作品の信頼性が増し、シールの開発期間が短縮されます。

この世界クラスの製品は、最先端の製造法や装置の使用によって実現します。つまり、技術的に洗練されたデザインが厳密な基準のもとに生み出されているのです。



SMSS™



SMSS™ ANSI+ サイズ

SMSS™ — 設計の特長

AESSEAL® シングルカートリッジメカニカルシールシリーズは、早期のメカニカルシール不良の主な要因を取り除くことを主眼に置いて設計されました。

小型 SMSS™ の設計には、次の特長がございます。

a. 一体構造シール面

すべてのシール面は一体構造で作られているため、高圧または低圧の条件でもひずみが生じにくくなっています。

b. シール面の駆動メカニズム

シール面の駆動を最適化するため、有限要素解析が行われます。駆動部に正確に加工された突起を設けることで、ドライビングとシール面の間における駆動汚れを軽減します。これにより、装置の起動/シャットダウン時におけるシール面の損傷が緩和されます。

c. 最適なシール環境

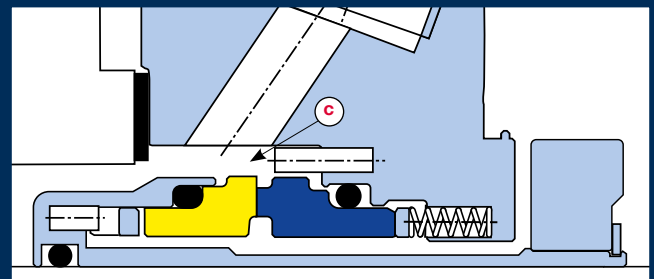
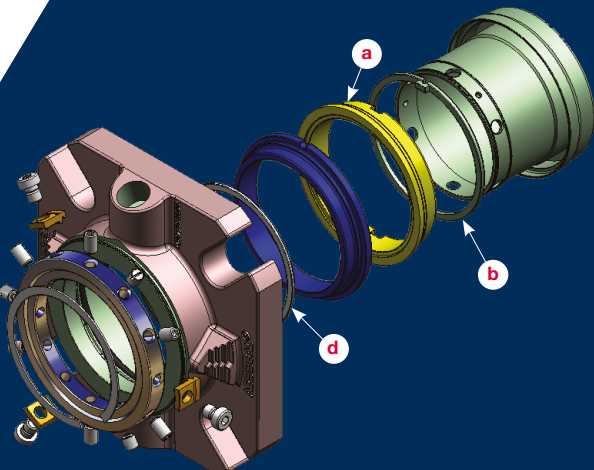
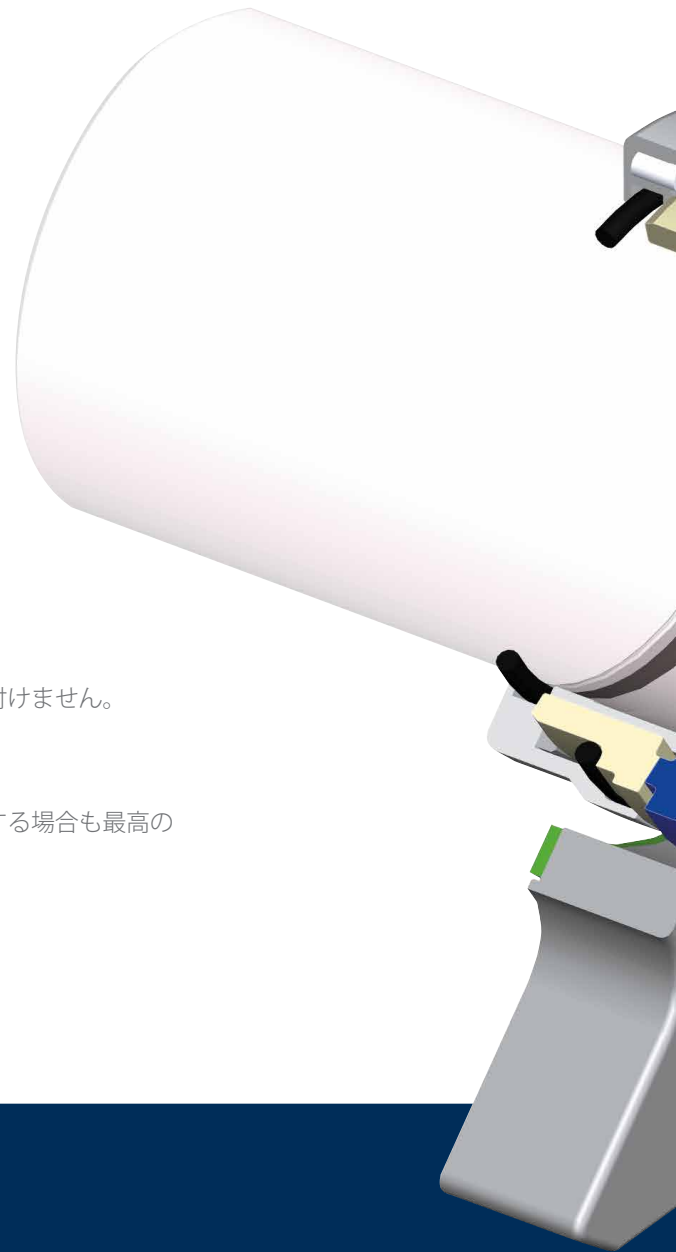
あらゆる環境制御ポートのサイズは3/8" NPT であり、冷却効果を最大限に高めます。シール面の上部に直接配置された2つのフラッシュ液ポートが、シャフトの回転方向にかかわらず、正接フラッシュのオプションを可能にします。

d. 最適なシール面荷重

多重スプリング設計により、シール面の荷重が均一になります。さらに、すべてのスプリングが金属部品上で動作するため、チップシール面を傷付けません。

e. 高速シャフトへの適用

静止シールの構造は、ばねの疲労を最小限に抑え、高速シャフトに適用する場合も最高のパフォーマンスを発揮します。



フラッシュ位置

小型シリーズと同様、大型 SMSS™ シリーズのシールも、メカニカルシールのパフォーマンスを強化することに主眼を置いて設計されています。

大型 SMSS™ の設計には、次の特長がございます。

f. モジュール設計

SMSS™ シールの設計には、標準 DMSF™ の部品が多数使用されており、モジュール性を最大限に高めています。

g. 究極の柔軟性

大型 SMSS™ シリーズのシールには、外側高速ブッシュ、ならびにクエンチ液とドレンの接続部品が標準装備されています。

オプションとなる低压外側シール面 (SMSE™) により、SMSS™ シリーズの製品でシールできる用途の範囲が広がります。

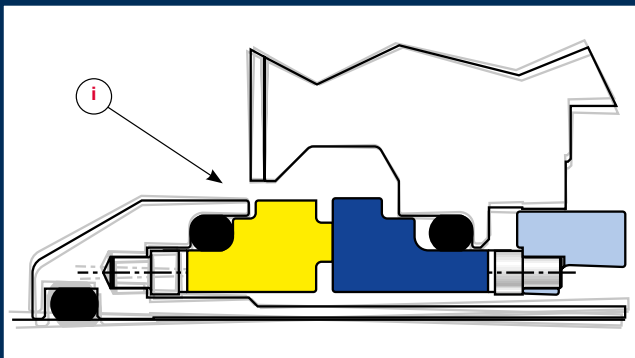
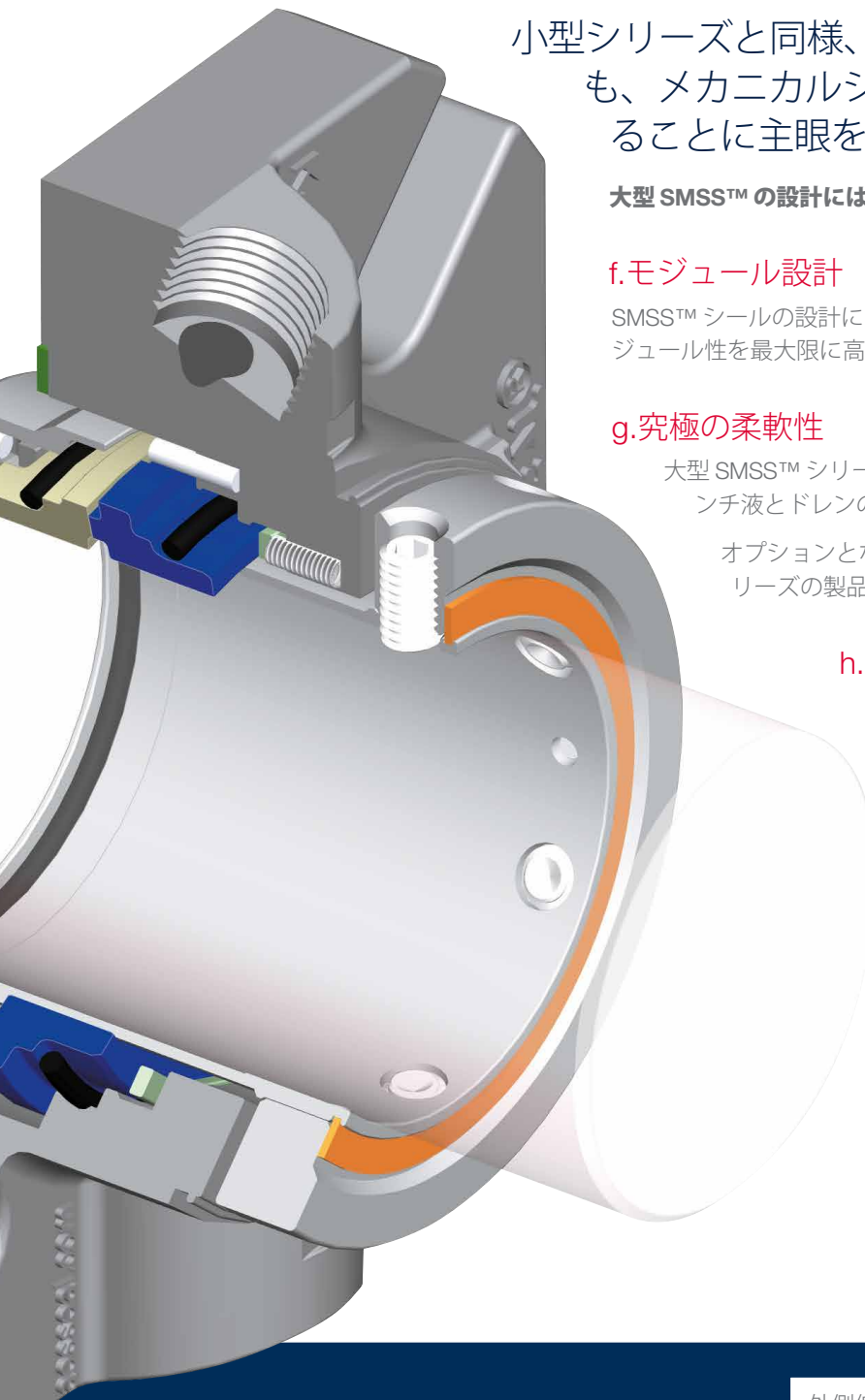
h. 発熱

AESSEAL® の全製品は、最大限にモジュール化しつつ技術的パフォーマンスを高めることを第一目標として設計されています。

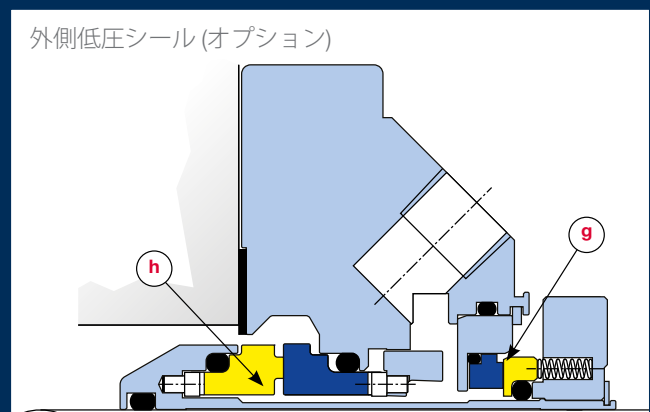
SMSS™ のシール製品はすべて、「薄型」内部シール面を備えています。これによりシール面の発熱が抑えられ、シールの冷却システムおよびフラッシュシステムの熱負荷が最小限に抑えられます。

i. 自己整合静止シール面

静止シール面にはばねが搭載されており、シャフトとハウジング間の角度ずれを補正します。



自己整合シール面

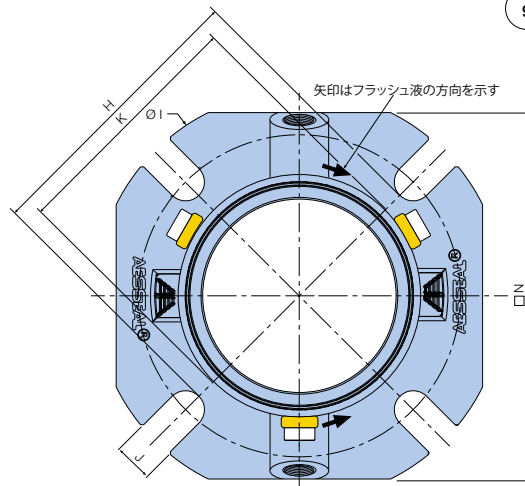
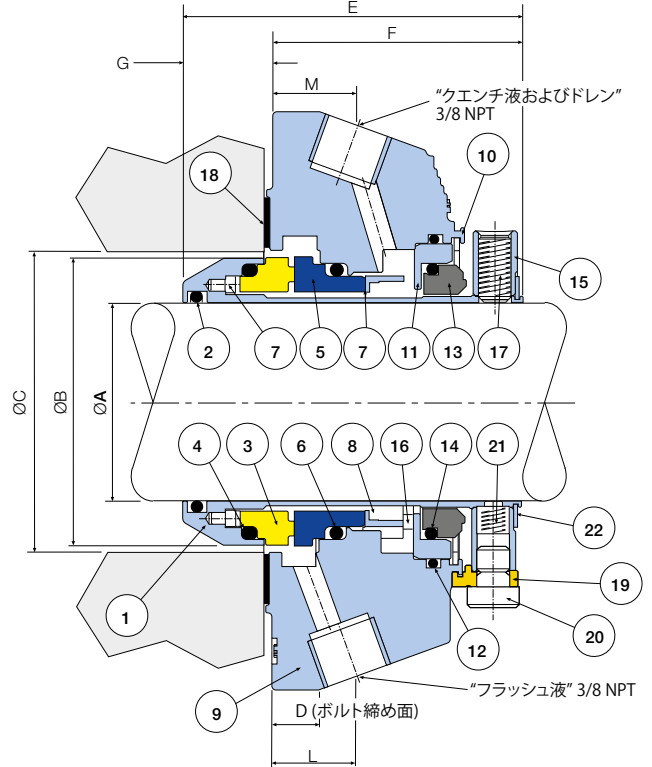
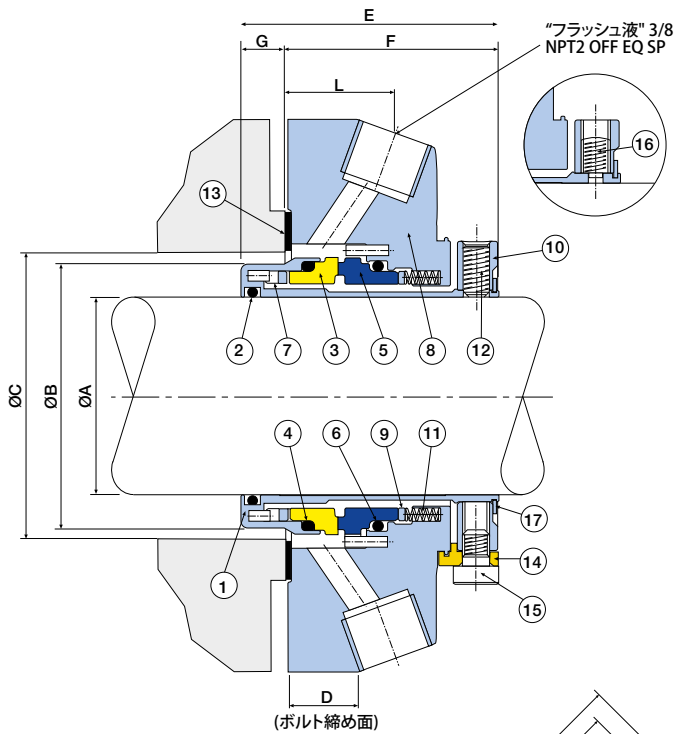


SMSE™ - シングルタイプ一体構造 外側 (低压) 静止面付き

SMSS™ — 技術情報

24~70mm / 1.000~2.750インチ

75~125mm / 2.875~5.000インチ



| 品目 | 品名 | 材質 |
|----|-----------|--------------------------|
| 1 | スリーブ | 316L SS |
| 2 | スリーブOリング | FKM / EPR / FFKM / TFE/P |
| 3 | 回転面 | SiC / TC |
| 4 | 回転面Oリング | FKM / EPR / FFKM / TFE/P |
| 5 | 静止面 | カーボン / SiC / TC |
| 6 | 静止面Oリング | FKM / EPR / FFKM / TFE/P |
| 7 | ドライブピン | 316L SS |
| 8 | バックイン押さえ | 316 SS |
| 9 | スプリングプレート | 316L SS |
| 10 | クランプリング | 316L SS |
| 11 | スプリング | アロイ 276 |
| 12 | 打ち込みねじ | ステンレス鋼 |
| 13 | ガスケット | AF1 / GFT |
| 14 | 固定クリップ | 真ちゅう |
| 15 | 固定クリップねじ | ステンレス鋼 |
| 16 | 改ざん防止ねじ | ステンレス鋼 |
| 17 | 外側サークリップ | ステンレス鋼 |

| 品目 | 品名 | 材質 |
|----|-------------|--------------------------|
| 1 | スリーブ | 316L SS |
| 2 | スリーブOリング | FKM / EPR / FFKM / TFE/P |
| 3 | 回転面 | カーボン / TC / SiC |
| 4 | 回転面Oリング | FKM / EPR / FFKM / TFE/P |
| 5 | 静止面 | SiC / TC |
| 6 | 静止面Oリング | FKM / EPR / FFKM / TFE/P |
| 7 | ドライブピン | ステンレス鋼 |
| 8 | スプリングプレート | 316L SS |
| 9 | バックイン押さえ | 316 SS |
| 10 | スナップリング | ステンレス鋼 |
| 11 | スプール保持具 | 316L SS |
| 12 | スプール保持具Oリング | FKM / EPR / FFKM / TFE/P |
| 13 | 拘束ブッシュ | カーボン |
| 14 | 拘束ブッシュOリング | FKM / EPR / FFKM / TFE/P |
| 15 | クランプリング | 316L SS |
| 16 | 内側スプリング | アロイ 276 |
| 17 | 打ち込みねじ | ステンレス鋼 |
| 18 | ガスケット | AF1 / GFT |
| 19 | 固定クリップ | 真ちゅう |
| 20 | 固定クリップねじ | ステンレス鋼 |
| 21 | 改ざん防止ねじ | ステンレス鋼 |
| 22 | 外側サークリップ | ステンレス鋼 |

SMSS™ は、内部の長さまたは半径方向の空間に制限がある用途において、外側取り付け式カートリッジシール (CSMSS™) としてご利用いただけます。詳しくは、AESSEAL® の担当者にお問い合わせください。

新材料合金シール — 新材料合金のオプションの利用可否については、AESSEAL® にお問い合わせください。

ISO/ANSI 規格適合 ボックスボア 24~70mm / 1.000~2.750インチ

| シール サイズ | ØA | ØB | ØC | | D | E | F | G | H | ØI | J | K | L | N |
|------------|-------|-------|-------|-------|-------|-------|-------|-------|-------|-------|-------|-------|-------|-------|
| | | | 最小 | 最大 | | | | | | | | | | |
| 24.0 | 24.0 | 38.0 | 40.0 | 48.0 | 11.9 | 55.7 | 45.7 | 10.0 | 61.0 | 105.0 | 14.0 | 51.0 | 20.5 | 99.0 |
| 25.0 | 25.0 | 39.0 | 41.0 | 51.0 | 11.9 | 55.7 | 45.7 | 10.0 | 61.0 | 105.0 | 14.0 | 51.0 | 20.5 | 101.6 |
| 28.0 | 28.0 | 42.6 | 44.0 | 54.0 | 11.9 | 55.7 | 45.7 | 10.0 | 65.0 | 111.0 | 14.0 | 55.5 | 20.3 | 99.0 |
| 30.0 | 30.0 | 44.1 | 46.0 | 54.0 | 11.9 | 55.7 | 45.7 | 10.0 | 64.6 | 105.0 | 14.0 | 56.4 | 20.3 | 97.8 |
| 32.0 | 32.0 | 47.1 | 49.0 | 57.0 | 14.0 | 55.7 | 45.7 | 10.0 | 66.5 | 105.0 | 14.0 | 59.5 | 21.2 | 99.0 |
| 33.0 | 33.0 | 47.1 | 49.0 | 57.0 | 14.0 | 55.7 | 45.7 | 10.0 | 66.5 | 105.0 | 14.0 | 59.5 | 21.2 | 99.0 |
| 35.0 | 35.0 | 49.0 | 51.0 | 59.0 | 13.2 | 55.7 | 45.7 | 10.0 | 68.5 | 120.0 | 14.0 | 61.5 | 21.5 | 104.1 |
| 38.0 | 38.0 | 52.9 | 57.0 | 70.0 | 16.0 | 57.6 | 47.6 | 10.0 | 80.7 | 135.0 | 14.0 | 70.7 | 24.6 | 114.3 |
| 40.0 | 40.0 | 54.8 | 59.0 | 70.5 | 16.0 | 57.6 | 47.6 | 10.0 | 80.7 | 135.0 | 14.0 | 70.7 | 24.6 | 114.3 |
| 43.0 | 43.0 | 56.1 | 61.0 | 70.5 | 15.5 | 57.6 | 47.6 | 10.0 | 80.7 | 135.0 | 14.0 | 70.7 | 20.5 | 114.3 |
| 45.0 | 45.0 | 59.3 | 64.0 | 75.0 | 16.0 | 57.6 | 47.6 | 10.0 | 83.7 | 139.0 | 14.0 | 75.7 | 24.3 | 117.5 |
| 48.0 | 48.0 | 62.4 | 66.6 | 75.0 | 16.0 | 57.6 | 47.6 | 10.0 | 83.7 | 139.0 | 14.0 | 75.7 | 24.3 | 117.5 |
| 50.0 | 50.0 | 65.3 | 70.0 | 78.0 | 16.0 | 57.6 | 47.6 | 10.0 | 87.6 | 150.0 | 17.5 | 79.0 | 24.3 | 124.5 |
| 53.0 | 53.0 | 68.8 | 73.0 | 87.0 | 15.5 | 57.6 | 47.6 | 10.0 | 97.0 | 150.0 | 17.5 | 85.0 | 22.5 | 136.5 |
| 55.0 | 55.0 | 68.8 | 73.0 | 87.0 | 15.5 | 57.6 | 47.6 | 10.0 | 97.0 | 150.0 | 17.5 | 85.0 | 22.5 | 136.5 |
| 58.0 | 58.0 | 72.0 | 76.2 | 92.0 | 16.0 | 57.6 | 47.6 | 10.0 | 102.4 | 164.5 | 17.5 | 88.7 | 24.6 | 139.7 |
| 60.0 | 60.0 | 75.2 | 80.0 | 92.0 | 16.0 | 57.6 | 47.6 | 10.0 | 102.4 | 164.5 | 17.5 | 88.7 | 24.6 | 139.7 |
| 63.0 | 63.0 | 78.3 | 83.0 | 98.5 | 16.0 | 57.6 | 47.6 | 10.0 | 108.7 | 171.0 | 17.5 | 96.1 | 23.7 | 147.4 |
| 65.0 | 65.0 | 81.5 | 86.0 | 98.5 | 16.0 | 57.6 | 47.6 | 10.0 | 108.7 | 171.0 | 17.5 | 96.1 | 23.7 | 147.4 |
| 70.0 | 70.0 | 84.7 | 89.0 | 100.0 | 16.0 | 57.6 | 47.6 | 10.0 | 111.9 | 180.5 | 17.5 | 98.3 | 24.3 | 152.4 |
| 1.000 | 1.000 | 1.538 | 1.625 | 2.000 | 0.469 | 2.194 | 1.800 | 0.394 | 2.401 | 4.134 | 0.551 | 2.008 | 0.807 | 3.900 |
| 1.125 | 1.125 | 1.678 | 1.750 | 2.125 | 0.469 | 2.194 | 1.800 | 0.394 | 2.559 | 4.375 | 0.551 | 2.183 | 0.800 | 4.000 |
| 1.250 | 1.250 | 1.823 | 1.875 | 2.250 | 0.551 | 2.194 | 1.800 | 0.394 | 2.618 | 4.134 | 0.551 | 2.340 | 0.835 | 3.900 |
| 1.375 | 1.375 | 1.932 | 2.000 | 2.312 | 0.520 | 2.194 | 1.800 | 0.394 | 2.697 | 4.375 | 0.551 | 2.418 | 0.846 | 4.100 |
| 1.500 | 1.500 | 2.084 | 2.250 | 2.750 | 0.630 | 2.269 | 1.875 | 0.394 | 3.177 | 5.315 | 0.551 | 2.783 | 0.970 | 4.500 |
| 1.625 | 1.625 | 2.209 | 2.375 | 2.750 | 0.610 | 2.269 | 1.875 | 0.394 | 3.177 | 5.315 | 0.551 | 2.783 | 0.807 | 4.500 |
| 1.750 | 1.750 | 2.334 | 2.500 | 2.937 | 0.630 | 2.269 | 1.875 | 0.394 | 3.297 | 5.475 | 0.551 | 2.982 | 0.957 | 4.625 |
| 1.875 | 1.875 | 2.459 | 2.625 | 2.937 | 0.630 | 2.269 | 1.875 | 0.394 | 3.297 | 5.475 | 0.551 | 2.982 | 0.957 | 4.625 |
| 2.000 | 2.000 | 2.569 | 2.750 | 3.062 | 0.630 | 2.269 | 1.875 | 0.394 | 3.450 | 5.906 | 0.689 | 3.108 | 0.970 | 4.900 |
| 2.125 | 2.125 | 2.709 | 2.875 | 3.437 | 0.610 | 2.269 | 1.875 | 0.394 | 3.821 | 5.906 | 0.689 | 3.346 | 0.970 | 5.375 |
| 2.250 | 2.250 | 2.834 | 3.000 | 3.625 | 0.630 | 2.269 | 1.875 | 0.394 | 4.030 | 6.475 | 0.689 | 3.493 | 0.970 | 5.500 |
| 2.375 | 2.375 | 2.959 | 3.125 | 3.625 | 0.630 | 2.269 | 1.875 | 0.394 | 4.030 | 6.475 | 0.689 | 3.493 | 0.970 | 5.500 |
| 2.500 | 2.500 | 3.084 | 3.250 | 3.875 | 0.630 | 2.269 | 1.875 | 0.394 | 4.280 | 6.725 | 0.689 | 3.785 | 0.933 | 5.800 |
| 2.625 | 2.625 | 3.209 | 3.375 | 3.875 | 0.630 | 2.269 | 1.875 | 0.394 | 4.280 | 6.725 | 0.689 | 3.785 | 0.933 | 5.800 |
| 2.750 | 2.750 | 3.334 | 3.500 | 3.937 | 0.630 | 2.269 | 1.875 | 0.394 | 4.405 | 7.100 | 0.689 | 3.871 | 0.957 | 6.000 |



大型 ISO/ANSI 適合 プラス側ボックスボア

| シール サイズ | ØA | ØB | ØC | | D | E | F | G | H | ØI | J | K | L | ØN |
|------------|-------|-------|-------|-------|-------|-------|-------|-------|-------|-------|-------|-------|-------|-------|
| | | | 最小 | 最大 | | | | | | | | | | |
| 35.0 | 35.0 | 49.0 | 73.0 | 77.8 | 12.5 | 55.7 | 45.7 | 10.0 | 87.6 | 136.5 | 14.0 | 64.7 | 18.0 | 108.0 |
| 1.125 | 1.125 | 1.678 | 2.625 | 2.750 | 0.529 | 2.194 | 1.800 | 0.394 | 3.199 | 5.000 | 0.551 | 2.232 | 0.807 | 3.990 |
| 1.375 | 1.375 | 1.932 | 2.875 | 3.062 | 0.492 | 2.194 | 1.800 | 0.394 | 3.449 | 5.375 | 0.551 | 2.549 | 0.707 | 4.250 |
| 1.750 | 1.750 | 2.459 | 3.500 | 4.000 | 0.644 | 2.269 | 1.875 | 0.394 | 4.449 | 6.750 | 0.551 | 3.035 | 0.941 | 5.480 |
| 1.875 | 1.875 | 2.459 | 3.500 | 4.000 | 0.644 | 2.269 | 1.875 | 0.394 | 4.449 | 6.750 | 0.551 | 3.035 | 0.941 | 5.480 |
| 2.125 | 2.125 | 2.709 | 3.875 | 4.187 | 0.733 | 2.269 | 1.875 | 0.394 | 4.661 | 7.600 | 0.689 | 3.285 | 0.855 | 6.205 |
| 2.500 | 2.500 | 3.209 | 4.500 | 4.812 | 0.703 | 2.269 | 1.875 | 0.394 | 5.411 | 8.225 | 0.689 | 3.785 | 0.935 | 6.705 |
| 2.625 | 2.625 | 3.209 | 4.500 | 4.812 | 0.703 | 2.269 | 1.875 | 0.394 | 5.411 | 8.225 | 0.689 | 3.785 | 0.935 | 6.705 |



ISO/ANSI 規格適合 ボックスボア 75~125mm / 2.875~5.000インチ

| シール サイズ | ØA | ØB | ØC | | D | E | F | G | H | ØI | J | K | L | M | N |
|------------|-------|-------|-------|-------|-------|-------|-------|-------|-------|-------|-------|-------|-------|-------|-------|
| | | | 最小 | 最大 | | | | | | | | | | | |
| 75.0 | 75.0 | 98.0 | 101.6 | 117.5 | 25.8 | 83.5 | 63.5 | 20.0 | 131.4 | 189.3 | 17.5 | 115.3 | 23.0 | 36.1 | 169.4 |
| 80.0 | 80.0 | 104.4 | 108.0 | 127.0 | 25.8 | 83.5 | 63.5 | 20.0 | 131.4 | 201.9 | 21.0 | 115.3 | 23.0 | 36.1 | 169.4 |
| 85.0 | 85.0 | 107.6 | 111.1 | 127.0 | 25.8 | 83.5 | 63.5 | 20.0 | 142.5 | 201.9 | 21.0 | 124.8 | 23.0 | 36.1 | 182.1 |
| 90.0 | 90.0 | 113.9 | 117.5 | 136.5 | 25.8 | 83.5 | 63.5 | 20.0 | 152.0 | 214.6 | 21.0 | 134.4 | 23.0 | 36.1 | 194.8 |
| 95.0 | 95.0 | 117.1 | 120.0 | 136.5 | 25.8 | 83.5 | 63.5 | 20.0 | 152.0 | 214.6 | 21.0 | 134.4 | 23.0 | 36.1 | 194.8 |
| 100.0 | 100.0 | 123.4 | 127.0 | 139.7 | 25.8 | 83.5 | 63.5 | 20.0 | 155.2 | 227.3 | 21.0 | 137.5 | 23.0 | 36.1 | 207.5 |
| 105.0 | 105.0 | 129.8 | 133.4 | 152.4 | 25.8 | 83.5 | 63.5 | 20.0 | 168.0 | 240.0 | 21.0 | 150.2 | 23.0 | 36.1 | 216.2 |
| 110.0 | 110.0 | 136.1 | 139.7 | 152.4 | 25.8 | 83.5 | 63.5 | 20.0 | 168.0 | 240.0 | 21.0 | 150.2 | 23.0 | 36.1 | 216.2 |
| 115.0 | 115.0 | 142.5 | 146.1 | 165.1 | 25.8 | 83.5 | 63.5 | 20.0 | 180.6 | 252.7 | 24.0 | 162.9 | 23.0 | 36.1 | 235.7 |
| 120.0 | 120.0 | 142.5 | 146.1 | 165.1 | 25.8 | 83.5 | 63.5 | 20.0 | 180.6 | 252.7 | 24.0 | 162.9 | 23.0 | 36.1 | 235.7 |
| 125.0 | 125.0 | 148.8 | 152.4 | 165.1 | 25.8 | 83.5 | 63.5 | 20.0 | 180.6 | 252.7 | 24.0 | 162.9 | 23.0 | 36.1 | 235.7 |
| 2.875 | 2.875 | 3.735 | 3.875 | 4.625 | 1.015 | 3.286 | 2.500 | 0.786 | 5.173 | 7.450 | 0.689 | 4.539 | 0.906 | 1.423 | 6.670 |
| 3.000 | 3.000 | 3.860 | 4.000 | 4.625 | 1.015 | 3.286 | 2.500 | 0.786 | 5.173 | 7.450 | 0.689 | 4.539 | 0.906 | 1.423 | 6.670 |
| 3.125 | 3.125 | 3.985 | 4.125 | 4.625 | 1.015 | 3.286 | 2.500 | 0.786 | 5.173 | 7.450 | 0.689 | 4.539 | 0.906 | 1.423 | 6.670 |
| 3.250 | 3.250 | 4.110 | 4.250 | 5.000 | 1.015 | 3.286 | 2.500 | 0.786 | 5.611 | 7.950 | 0.827 | 4.914 | 0.906 | 1.423 | 7.170 |
| 3.375 | 3.375 | 4.235 | 4.375 | 5.000 | 1.015 | 3.286 | 2.500 | 0.786 | 5.611 | 7.950 | 0.827 | 4.914 | 0.906 | 1.423 | 7.170 |
| 3.500 | 3.500 | 4.360 | 4.500 | 5.000 | 1.015 | 3.286 | 2.500 | 0.786 | 5.611 | 7.950 | 0.827 | 4.914 | 0.906 | 1.423 | 7.170 |
| 3.625 | 3.625 | 4.485 | 4.625 | 5.375 | 1.015 | 3.286 | 2.500 | 0.786 | 5.986 | 8.450 | 0.827 | 5.289 | 0.906 | 1.423 | 7.670 |
| 3.750 | 3.750 | 4.610 | 4.750 | 5.375 | 1.015 | 3.286 | 2.500 | 0.786 | 5.986 | 8.450 | 0.827 | 5.289 | 0.906 | 1.423 | 7.670 |
| 3.875 | 3.875 | 4.860 | 5.000 | 5.500 | 1.015 | 3.286 | 2.500 | 0.786 | 6.111 | 8.950 | 0.827 | 5.414 | 0.906 | 1.423 | 8.170 |
| 4.000 | 4.000 | 4.860 | 5.000 | 5.500 | 1.015 | 3.286 | 2.500 | 0.786 | 6.111 | 8.950 | 0.827 | 5.414 | 0.906 | 1.423 | 8.170 |
| 4.125 | 4.125 | 5.110 | 5.250 | 6.000 | 1.015 | 3.286 | 2.500 | 0.786 | 6.111 | 9.450 | 0.827 | 5.914 | 0.906 | 1.423 | 8.510 |
| 4.250 | 4.250 | 5.110 | 5.250 | 6.000 | 1.015 | 3.286 | 2.500 | 0.786 | 6.111 | 9.450 | 0.827 | 5.914 | 0.906 | 1.423 | 8.510 |
| 4.375 | 4.375 | 5.360 | 5.500 | 6.000 | 1.015 | 3.286 | 2.500 | 0.786 | 6.111 | 9.450 | 0.827 | 5.914 | 0.906 | 1.423 | 8.510 |
| 4.500 | 4.500 | 5.360 | 5.500 | 6.000 | 1.015 | 3.286 | 2.500 | 0.786 | 6.111 | 9.450 | 0.827 | 5.914 | 0.906 | 1.423 | 8.510 |
| 4.625 | 4.625 | 5.610 | 5.750 | 6.500 | 1.015 | 3.286 | 2.500 | 0.786 | 7.110 | 9.950 | 0.945 | 6.414 | 0.906 | 1.423 | 8.884 |
| 4.750 | 4.750 | 5.610 | 5.750 | 6.500 | 1.015 | 3.286 | 2.500 | 0.786 | 7.110 | 9.950 | 0.945 | 6.414 | 0.906 | 1.423 | 8.884 |
| 4.875 | 4.875 | 5.860 | 6.000 | 6.500 | 1.015 | 3.286 | 2.500 | 0.786 | 7.110 | 9.950 | 0.945 | 6.414 | 0.906 | 1.423 | 8.884 |
| 5.000 | 5.000 | 5.860 | 6.000 | 6.500 | 1.015 | 3.286 | 2.500 | 0.786 | 7.110 | 9.950 | 0.945 | 6.414 | 0.906 | 1.423 | 8.884 |

5.500インチを除き、シールサイズ130~150mm (5.125~6.000インチ) の製品は、モジュール部品を使用する特定の装置に合うように設計されています。寸法情報、在庫の有無については、AESSEAL® 技術部門にお問い合わせください。

重要 - 一部のパッキン押さえは casting により製造されているため、ポートの角度および位置を確認する必要があります。不確かな場合は、AESSEAL® の技術部門にお問い合わせください。

5.500インチ SMSS™ - この製品は、Goulds 3175 XL ポンプに合わせて設計されています。

DMSF™ – ダブルタイプ一体構造 定常流

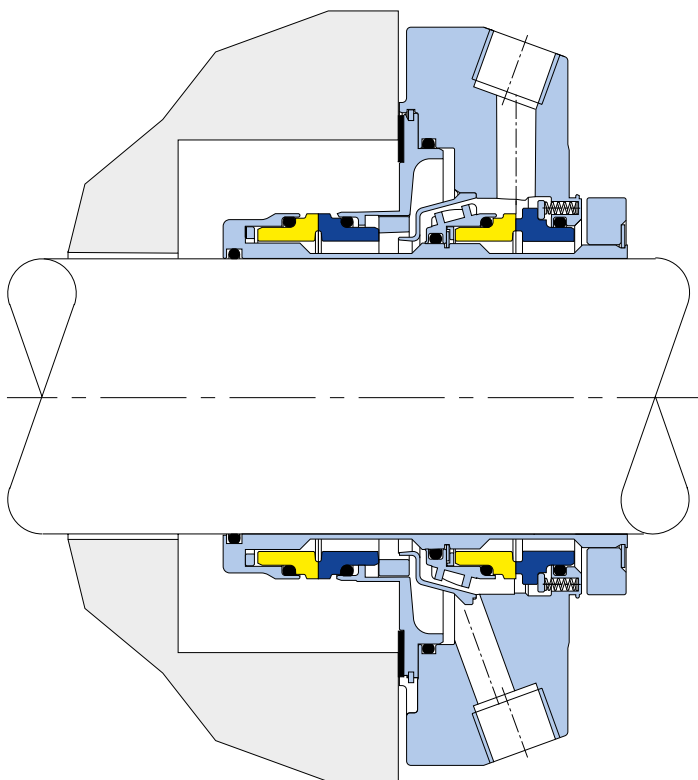
SMSS™ シリーズの一体構造静止シールは、DMSF™ によって補完されます。

特許取得済みの DMSF™ 静止シールは、1.000~6.000インチ (24~150mm) のサイズ展開で、バリア圧とプロセス圧の変動に耐えうる設計の二重平衡シール面を備えています。

DMSF™ には、高効率の一体型双方向ポンプ向けのリングとデフレクター装置が備わっており、バリア液を循環させ、シール内の要所に向かわせます。SMSS™ および DMSF™ は、両製品ともモジュール部品を使用しているため、在庫切れが発生しにくく、リードタイムも短縮されます。



双方向ポンプリング



本パンフレットは完全に再利用できます。ラミネート材を用いる場合も、生分解性があり、リサイクル可能な材質を使用しています。

より詳細な情報や安全な限界作動条件については、下記拠点の技術専門スタッフにご連絡ください。

AESSEAL plc は、次の認定を受けています：

ISO 9001、ISO 14001、ISO/IEC 20000、ISO/IEC 27001、
ISO/TS 29001、ISO 37001、ISO 45001、ISO 50001

英国 営業・技術アドバイス：

AESSEAL plc
Mill Close, Bradmarsh Business Park
Rotherham, S60 1BZ, UK
電話番号： +44 (0) 1709 369966
www.aesseal.com



世界の「ネットゼロ」チャンピオン

営業・技術アドバイス：

AESSEAL - Torishima Japan Co., Ltd.
(株式会社西島製作所)
大阪府高槻市宮田町一丁目1番8号
電話番号： +81 (0) 72-695-0551
www.torishima-aesseal.co.jp

有害な製品に対しては、ダブルタイプのメカニカルシールを使用してください。

安全上の注意事項を必ず遵守してください。

- 機器を保護すること
- 保護具を身に付けること



警告

重要：本製品の使用条件や使用方法については当社の管理し得ない範囲であるため、AESSEAL は、本製品の使用に起因する、または本文書に記載された情報に依拠するものごとに対し、その用法を問わず、一切の責任を負いません。なお、AESSEAL plc の一般的な販売条件が適用されます。いずれのサイズの製品にも、製造上の公差が存在します。当社は、タイミングを問わず仕様を修正する権利を有します。AESSEAL® は AES Engineering Ltd の登録商標であり、AESSEAL plc は、すべての商標および商標名がそれぞれの所有者の財産であることを認めます。