



环境技术

# EasyClean™

专为制药、食品&饮料行业设计的压力系统



## 特点

- 有效的客户解决方案
- 可以充分接触
- 304不锈钢结构

## 优点

- 简单专利设计解决更高卫生标准工况的关键问题
- 快速拆卸卡环使容器能够打开清洁和检验
- 适用于制药和食品&饮料行业

## EasyClean™ 压力系统

你所在的行业是否对确保机器保持高标准的清洁状态有严格要求？

现有的机械密封辅助系统使用的密封容器的潜在问题（例如，Plans 52, 53a）：

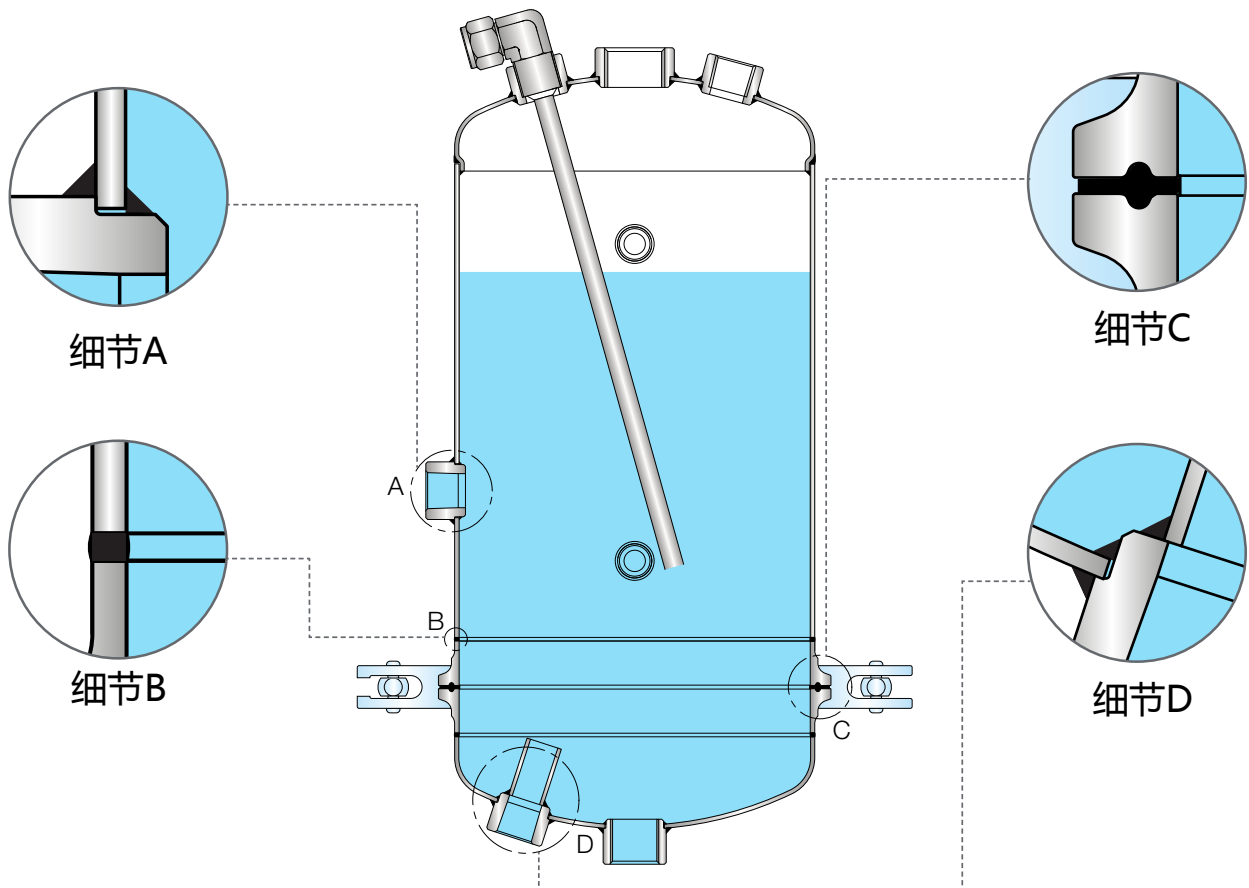
- 有可能滋生和繁殖细菌
- 由于拆卸受限，难以清洁
- 难以检查

**用经济有效的方案解决这些问题！**

EasyClean™ 包含标准容器的所有特性，另外，它有一个附加的优势，即配备了快速拆卸卡环，使容器底部能够与容器分离，以便清洁和检验。这些附加特性使它成为需要更多控制和更高清洁水平设备的理想选择。

EasyClean™ 可作为 API Plan 52 和 53a 密封辅助系统部件使用。

### EasyClean™



- 轻松接触容器内部
- 易于检测和清洁
- 内部填角焊缝消除潜在的“错误”陷阱(A,B,C,D)

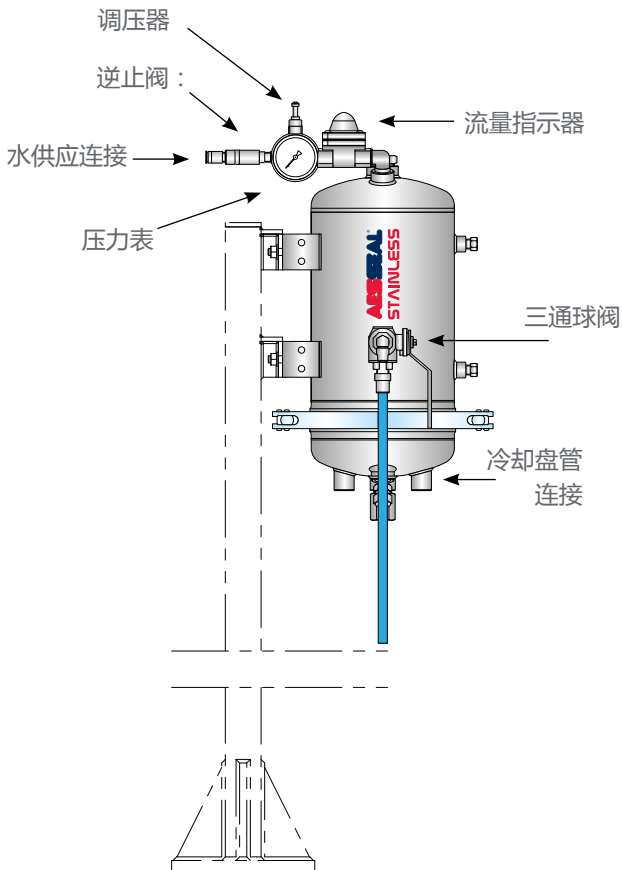


## 规格：

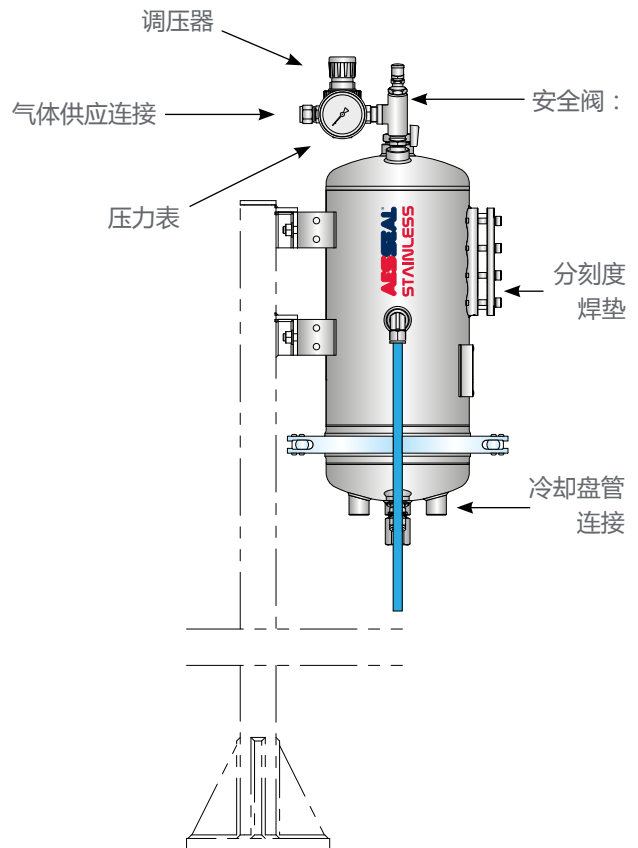
**结构：**304不锈钢  
**垫片：**Viton® / EPR®  
**设置压力：**10 BarG (145 PSI)  
**容量：**10升 (2.64 美加仑) 12升 (3.17美加仑)  
**最高设计温度：**100°C (212 °F)  
**工作温度：**60°C (140°F)  
**最低设计温度：**-20°C (-4°F)  
**连接：**½" NPT 密封供给 & 回流软管  
**表面处理：**喷砂  
**设计按：**ASME VIII Div. 1  
**认证：**承压设备指令(PED)

**可选配件：**  
 EasyClean™ CC – 包含冷却盘管  
 EasyClean™ WP – 包含焊接液位检测窗口  
 EasyClean™ WPCC – 包含冷却盘管  
 和焊接液位检测窗口  
 原位清洗(CIP)球  
 可用Kalrez® 垫片

### 水控制系统



### 油控制系统



#### 与双端面机械密封一起使用的隔离液&缓冲液系统。

AESSEAL®提供各种类型的隔离液与缓冲液，与双端面机械密封结合使用。AESSEAL®推荐双端面机械密封与隔离液/缓冲液系统结合使用。另外，基于多年的现场经验，AESSEAL可以向客户推荐适用于大多数工况的隔离液与缓冲液系统。对于辅助系统设计、安装、操作或使用不合适的隔离液或缓冲液而引起的任何问题，AESSEAL®对此不承担任何责任，同样，如果隔离液或缓冲液、密封或其他辅助系统的部件未详细说明且/不是由AESSEAL®提供的，AESSEAL®也不负任何责任。

EasyClean™容器可用一系列选项，使其适用于更广范围。

**选项包括：**

- EasyClean™ – 适用于水和油
- EasyClean™ CC – 包含一个冷却盘管，帮助控制隔离液温度
- EasyClean™ WP – 包含焊垫，允许液位监测
- EasyClean™ WPCC – 包含焊垫液位指示器和冷却盘管

**附加装置：**

- 一个原位清洗(CIP)球
- 不锈钢配件

EasyClean™由304不锈钢制造，表面喷砂，该标准设计符合ASME VIII Div.1规范和承压设备指令(PED)认证。



冷却盘管



分刻度焊垫



TUV认证卡环



密封垫片

如需更多信息与安全运行范围，请联系我们的技术人员。

**AESSEAL 中国公司已经通过了以下认证：  
ISO 9001，ISO 14001以及 ISO 45001。**

有害介质的工况请使用  
双端面机械密封。

谨记采取以下安全措施：

- 防护你的设备
- 工作时穿防护服



警告

UK Sales & Technical advice:  
AESSEAL plc  
Mill Close, Bradmarsh Business Park  
Rotherham, S60 1BZ, United Kingdom

Tel: +44 (0) 1709 369966

Fax: +44 (0) 1709 720788

E-mail: [seals@aes seal.com](mailto:seals@aes seal.com)

[www.aes seal.com](http://www.aes seal.com)

**我们的目的是为客户提供特殊周到的服务，  
使他们无需再考虑其他的供货渠道。**

'Our purpose is to give our customers such exceptional service  
that they need never consider alternative sources of supply.'



INVESTOR  
IN PEOPLE

安易斯密封(宁波)有限公司  
(AESSEAL China Ltd.)  
浙江省宁波市江北区慈城镇  
庆丰路777弄65号1-2

电话: +86 (0) 574 882 32888

传真: +86 (0) 574 882 32555

邮箱: [service@aes seal.com.cn](mailto:service@aes seal.com.cn)

[www.aes seal.com](http://www.aes seal.com)

重要：由于本产品的使用条件和方法非我们所能控制，AESSEAL plc明确声明，对于任何或所有由于使用本产品或此文件中的任何信息所造成的损失，不承担任何责任。此产品的销售适用AESSEAL plc标准销售条款。所有尺寸都设有制造公差。我们保留随时修改规格的权利。AESSEAL®是AES工程有限公司的注册商标，AESSEAL plc将所有商标及商标名称都视为其所有的资产。