

# EasyClean™

Druck-Versorgungssysteme entwickelt für die pharmazeutische und Lebensmittelindustrie



## Merkmale

- Kundenorientierte Lösung
- Leicht zugänglich
- Edelstahl-Ausführung (304SS)

## Vorteile

- Einfaches, zum Patent angemeldetes, Design für kritische Anwendungen mit hohen Anforderungen an die Hygiene
- Ein Schnellverschluß ermöglicht es, den Behälter zu Reinigung und Kontrolle einfach zu zerlegen
- Optimal für den Einsatz in der pharmazeutischen und Lebensmittelindustrie.

## EasyClean™ Druck Versorgungssystem

In Ihrer Branche ist es wichtig, daß alle Anlagen auf einen hohen Sauberkeits-Standard optimiert sind?

Heute gebräuchliche Versorgungssysteme sind normalerweise mit geschlossenen Behältern ausgerüstet. (z.B. Plan 52, Plan 53a). Diese sind:

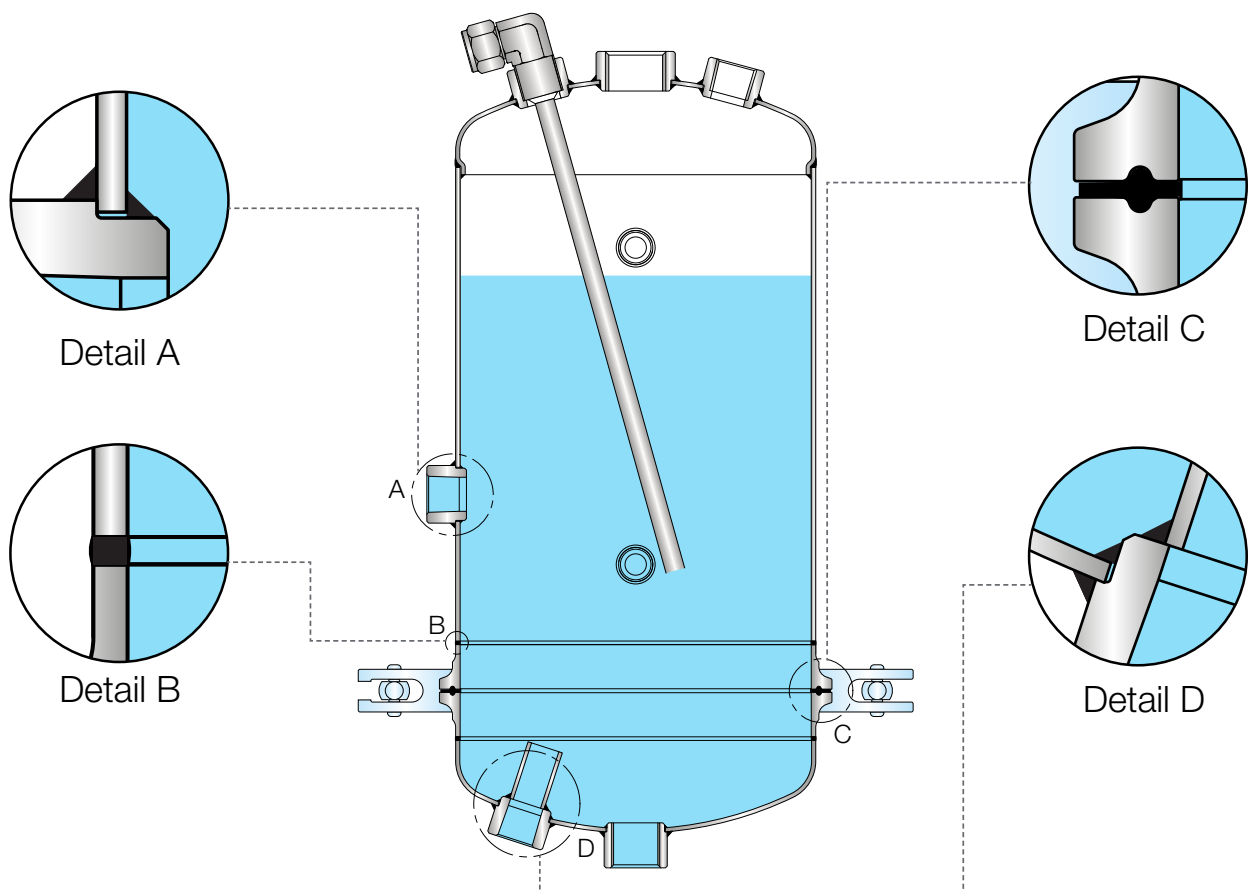
- Eine Brutstätte für Bakterien.
- Aufgrund kleiner Öffnungen schwer zu reinigen.
- Schwierig zu kontrollieren.

**Beseitigen Sie diese Probleme mit einer kostengünstigen Lösung!**

EasyClean™ hat alle Ausstattungsmerkmale eines Standard- Behälters und ist zusätzlich mit einem Schnellverschluß ausgerüstet, der es ermöglicht, den unteren Behälterboden zur Kontrolle und Reinigung des Sperrsystems sehr einfach abzunehmen. Das macht den Behälter ideal für den Einsatz in allen Anwendungen, die hohe Anforderungen an die Sauberkeit und die Möglichkeit zur Kontrolle stellen.

**EasyClean™ kann als Behälter in API Plan 52 und 53A-Versorgungssystemen eingesetzt werden.**

EasyClean™



- Einfacher Zugang ins Behälterinnere
- Leicht zu reinigen und zu kontrollieren
- Potentielle Toträume werden durch zusätzliche Füll-Schweißnähte (Details A-D) vermieden



## Technische Informationen:

**Werkstoff:** Edelstahl 304SS

**Dichtungsmaterial:** Viton® / EPR®

**Betriebsdruck:** 10 BarG (145 PSI)

**Inhalt:** 10 Liter (2.64 US gallons) & 12 Liter (3.17 US Gallons)

**Max. zulässige Temperatur:** 100°C (212 °F)

**Betriebstemperatur:** 60°C (140°F)

**Min. zulässige Temperatur:** -20°C (-4°F)

**Anschlüsse:** ½" NPT für Zuleitung und Rücklauf der Dichtung

**Oberfläche:** Edelstahl satiniert (Glasperl-gestrahlt)

**Entspricht der:** ASME VIII Div. 1

**Zertifiziert nach:** Druckgeräte Richtlinie

## Weitere Optionen

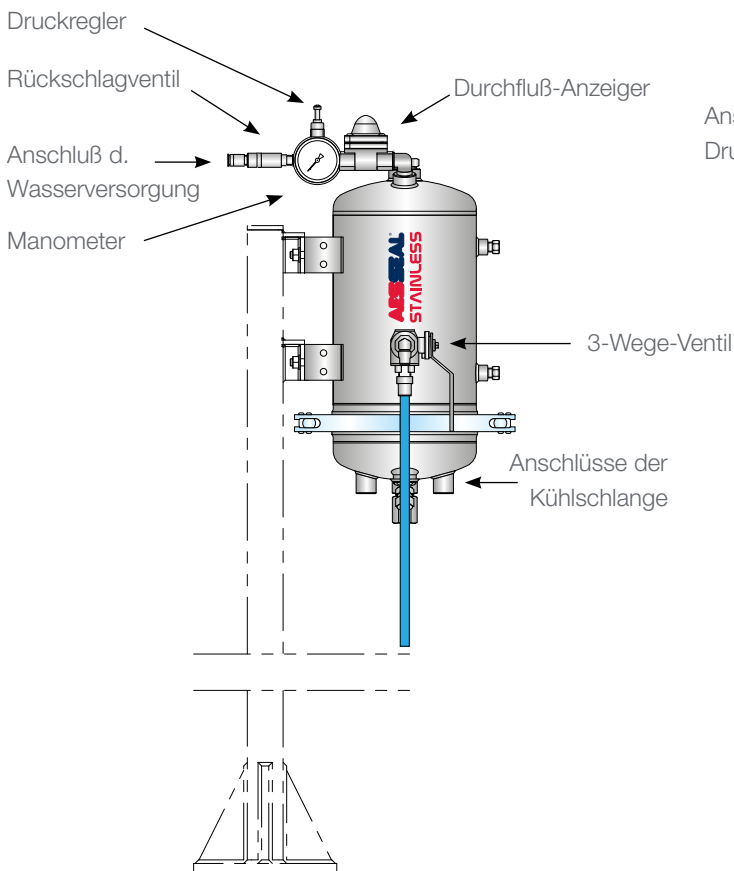
EasyClean™ CC – mit Kühlschlange

EasyClean™ WP – mit Schauglas

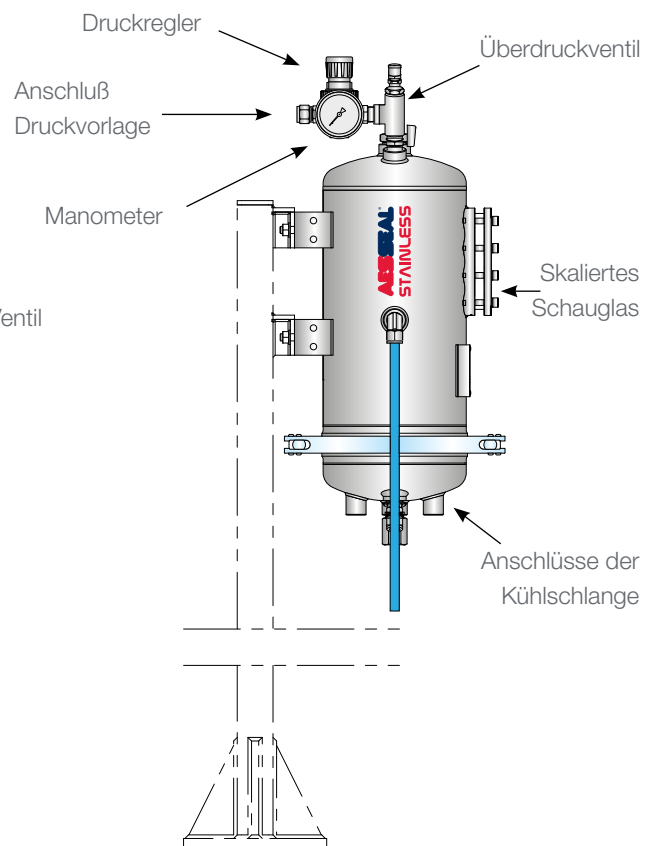
EasyClean™ WPCC – mit Kühlschlange und Schauglas CIP-Reinigungs-Kugel

Auch mit Kalrez® -Dichtung lieferbar

## Wasser-Versorgungssysteme



## Öl-Versorgungssysteme



### Versorgungssysteme zur Verwendung mit doppelt-wirkenden Gleitringdichtungen

AESSEAL® bietet ein umfangreiches Programm von Versorgungssystemen für doppelt-wirkende Gleitringdichtungen an. Das Unternehmen bevorzugt dabei, sofern möglich, die Gleitringdichtung und das Versorgungssystem als Paket zu liefern. AESSEAL® hat, basierend auf einer großen Felderfahrung, in den meisten Anwendungsfällen die Möglichkeit die geeignete Vorlageflüssigkeit zu empfehlen. In Fällen bei denen es auf Grund der Auslegung, der Installation und dem Betrieb des Versorgungssystems oder einer ungeeigneten Vorlageflüssigkeit zu Problemen kommt, lehnt AESSEAL® jede Verantwortung ab, wenn nicht Dichtung und Versorgungssystem von AESSEAL® geliefert wurden und die Versorgungsflüssigkeit nicht entsprechend abgestimmt wurde.

Die EasyClean™ sind mit vielen Optionen verfügbar und eignen sich daher für einen weiten Anwendungsbereich.

**Diese Optionen sind:**

- EasyClean™ – mit Öl oder Wasser als Sperrflüssigkeit einsetzbar
- EasyClean™ CC – die zusätzliche Kühlschlange ermöglicht eine bessere Temperaturführung der Sperrflüssigkeit.
- EasyClean™ WP – das Schauglas ermöglicht die einfache Füllstandskontrolle der Sperrflüssigkeit.
- EasyClean™ WPCC – mit Kühlschlange und Schauglas

**Weitere mögliche Optionen:**

- CIP (Clean-in-place)- Reinigungs-Kugel
- Alle Verschraubungen aus Edelstahl

EasyClean™ wird standardmäßig aus Edelstahl 304 mit glasperl-gestrahelter, satiniertes Oberfläche ausgeliefert und wurde in Übereinstimmung mit der ASME VIII Div.1 entwickelt und hergestellt. Easy Clean ist nach der Druckgeräterichtlinie zertifiziert.



**Kühlschlange**



**Skaliertes Schauglas**



**TÜV-zertifizierter Schnellverschluß**



**Flachdichtung**

Diese Broschüre ist vollständig recycelbar. Wenn sie laminiert wäre, wird eine nachhaltige, biologische abbaubare und recycelbare Laminierung verwendet.

Um mehr über unsere Produkte und deren sichere Einsatzgrenzen zu erfahren, wenden Sie sich bitte an unsere technischen Spezialisten in Ihrer untenstehenden Vertriebsniederlassung.



'Unser Unternehmensziel ist es, unseren Kunden eine solch außergewöhnliche Leistung zu bieten, dass sie niemals über einen anderen Lieferanten nachdenken müssen.'

Setzen Sie bei umwelt- und gesundheitsgefährdenden Produkten immer doppelwirkende Gleitringdichtungen ein.

**Warnung**

Sicherheitshinweise bei Arbeiten an Gleitringdichtungen:

- Sichern Sie Ihre Anlage vor Arbeiten an der Dichtung.
- Tragen Sie geeignete persönliche Schutzausrüstung.

**UK Sales & Technical advice:**  
 AESSEAL plc  
 Mill Close  
 Bradmarsh Business Park  
 Rotherham, S60 1BZ, UK  
 Tel: +44 (0) 1709 369966  
 E-mail: [enquiries@aes seal.de](mailto:enquiries@aes seal.de)  
[www.aes seal.com](http://www.aes seal.com)



**Vertrieb & Technische Beratung:**  
 AESSEAL Deutschland GmbH  
 Heidigstraße 9  
 D-76709 Kronau  
 Germany  
 Tel: +49 (0) 7253 8090  
 E-mail: [info@aes seal.de](mailto:info@aes seal.de)  
[www.aes seal.de](http://www.aes seal.de)