

EasyClean™

Serbatoi a pressione progettati per i settori farmaceutico ed alimentare



Caratteristiche

- Soluzione efficace per i problemi dei clienti
- Completamente ispezionabile
- Costruzione in acciaio inox 304

Vantaggi

- Semplice design con brevetto in corso di approvazione, per risolvere le criticità in applicazioni che richiedono elevati standard di igiene
- Il morsetto a sgancio rapido consente di aprire il serbatoio per la pulitura e l'ispezione
- Ideale per le industrie Farmaceutiche ed Alimentari

Serbatoi a pressione EasyClean™

Operate in un settore dove è importante garantire che tutte le macchine siano mantenute ad un alto livello di igiene?

Potenziali problemi riscontrabili con gli attuali sistemi di supporto delle tenute meccaniche, utilizzando serbatoi sigillati (ad esempio API Plan 52, 53a):

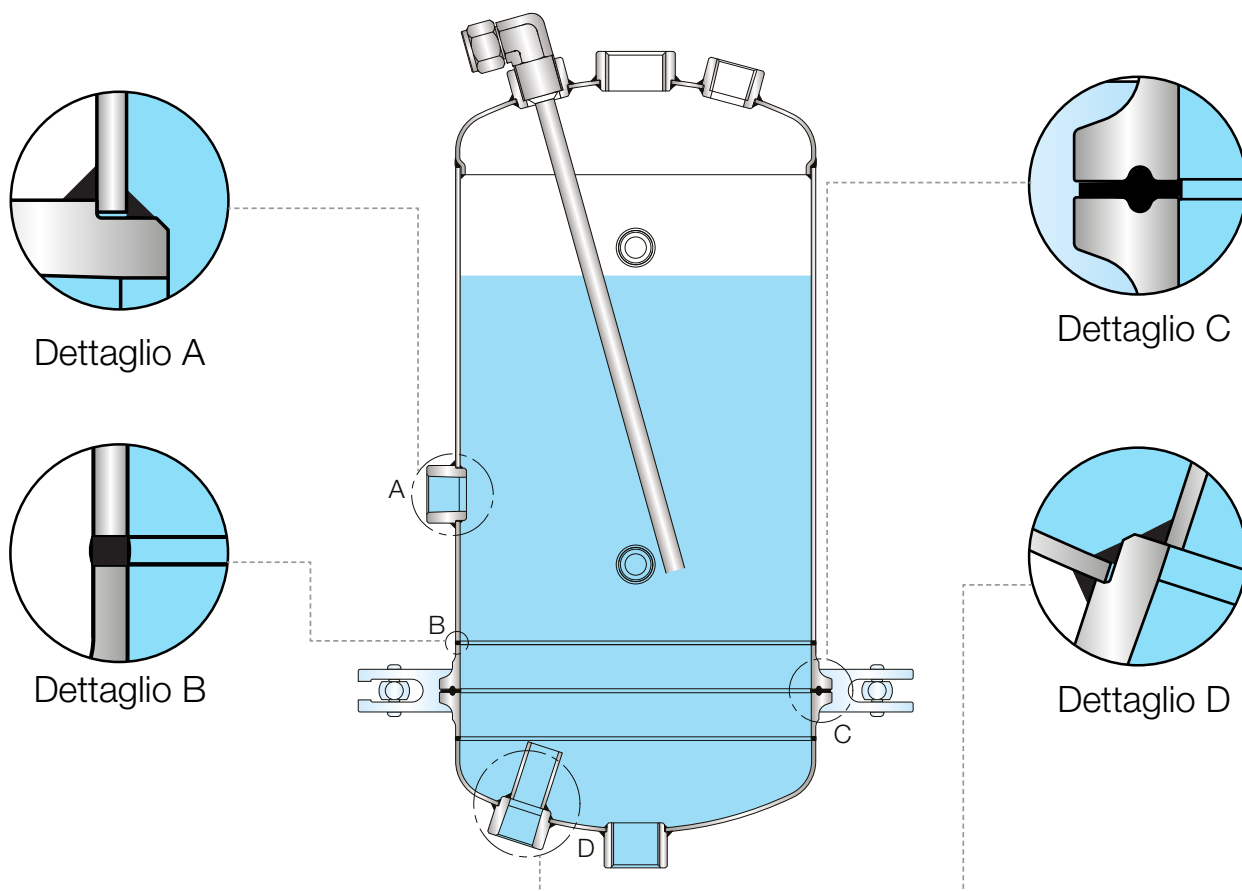
- Possibilità di proliferazione batterica
- Difficoltà di pulitura a causa della difficoltà di accesso
- Difficoltà di ispezione

Eliminate questi problemi con una soluzione economica!

EasyClean™ include tutte le caratteristiche dei serbatoi standard ma in più ha il vantaggio di avere un morsetto a sgancio rapido che consente la rimozione della sezione inferiore del serbatoio per consentire pulitura e ispezioni. Queste caratteristiche aggiuntive ne fanno la soluzione ideale per le applicazioni che richiedono livelli maggiori di controllo e igiene.

EasyClean™ può essere utilizzato come parte di un sistema di supporto alle tenute conforme agli API Plan 52 e 53a.

EasyClean™



- Facilità di accesso agli elementi interni
- Facilità di ispezione e pulitura
- I potenziali punti di accumulo di microbi sono minimizzati grazie alle saldature interne a riempimento (A, B, C, D)



Specifiche:

Costruzione: Acciaio inox 304

Guarnizione: AES Elast®

Pressione di progetto: 10 BarG (145 PSI)

Capacità: 10 Litri (2,64 Galloni US) 12 Litri (3,17 Galloni US)

Temperatura massima di progetto: 100°C (212 °F)

Temperatura d'esercizio: 60°C (140°F)

Temperatura minima di progetto: -20°C (-4 °F)

Collegamenti: tubazioni NPT da ½" per linee di alimentazione/ritorno tenuta

Finitura: Finitura satinata e sabbiata

Conformità di progetto: ASME VIII Div. 1

Certificazione: Direttiva sulle attrezzature in pressione (PED)

Opzioni supplementari:

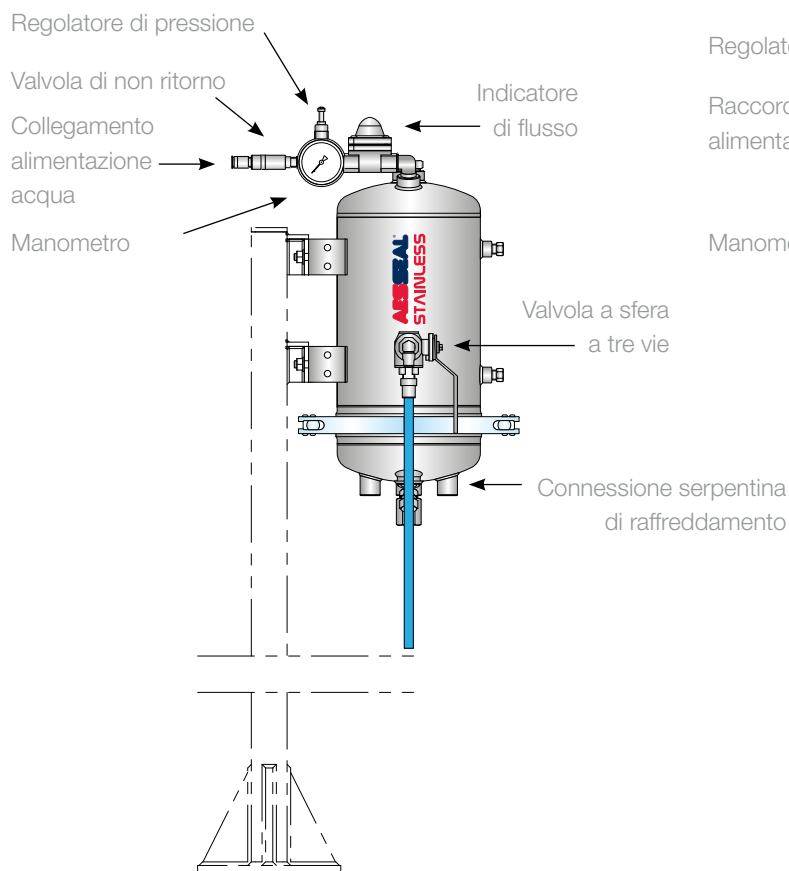
EasyClean™ CC – completo di serpentina di raffreddamento

EasyClean™ WP – completo di indicatore di livello saldato per il controllo del livello del fluido

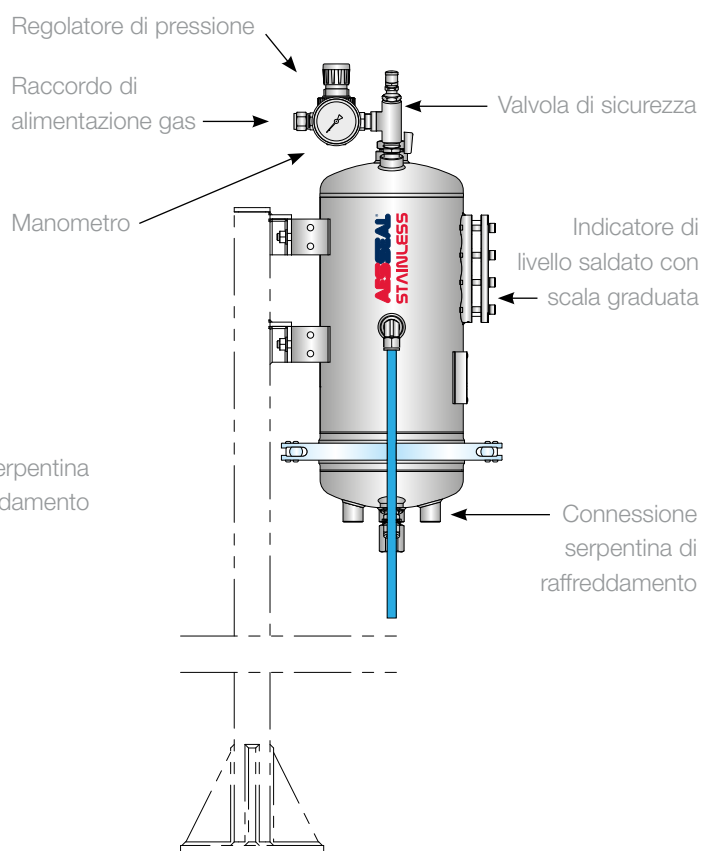
EasyClean™ WPCC – completo di serpentina di raffreddamento e indicatore di livello saldato per il controllo del livello del fluido

Sfera per lavaggio CIP (Clean-in-Place)

Sistemi di gestione acqua



Sistemi di gestione olio



Sistemi per fluido di barriera e fluido tampone per l'utilizzo con tenute meccaniche doppie

AESSEAL® fornisce una vasta gamma di sistemi fluidi di barriera o tampone per l'uso con tenute meccaniche doppie. Ove possibile, AESSEAL® preferisce fornire sia la tenuta meccanica, sia il sistema. Inoltre, grazie alla vasta esperienza nel settore, l'azienda è in grado di proporre fluidi barriera adeguati per la maggior parte delle applicazioni. AESSEAL® declina ogni responsabilità per eventuali problemi associato alla progettazione, l'installazione e il funzionamento del sistema, o relativi all'uso di fluidi barriera non idonei in cui il fluido, la tenuta o qualsiasi parte del sistema non siano stati specificati e/o forniti da AESSEAL®.

I barilotti EasyClean™ sono disponibili con varie opzioni e ciò ne fa la soluzione ideale per un'ampia gamma di applicazioni.

Le opzioni comprendono:

- EasyClean™ – adatti per l'uso con acqua e olio
- EasyClean™ CC – con serpentina di raffreddamento per aiutare a controllare la temperatura del fluido di barriera
- Easy Clean™ WP – con indicatore di livello saldato per misurare il livello del fluido
- EasyClean™ WPCC – comprende sia la serpentina di raffreddamento sia l'indicatore di livello saldato per la misurazione del livello del fluido

Caratteristiche aggiuntive:

- Sfera per lavaggio CIP (Clean In Place)
- Raccordi in Acciaio Inox

EasyClean™ è costruito in acciaio Inossidabile 304 con finitura standard sabbiata/satinata. Il dispositivo è progettato e fabbricato in conformità alle normative ASME VIII Div.1 e certificato secondo la Direttiva sulle Attrezzature a Pressione (PED).



Serpentina di raffreddamento



Indicatore di livello saldato con scala graduata



Morsetto certificato TUV



Guarnizione di tenuta

Questo documento ha lo scopo di fornire informazioni sulle dimensioni e sulle opzioni relative ai materiali. Per ulteriori informazioni e per i limiti d'impiego sicuro, rivolgersi ai nostri specialisti tecnici degli uffici indicati sotto.

“Il nostro obiettivo è fornire ai nostri clienti il servizio eccellente di cui hanno bisogno, in modo che non debbano mai prendere in considerazione altre fonti di approvvigionamento”.

Utilizzare tenute meccaniche doppie con prodotti pericolosi.
Rispettare sempre le precauzioni di sicurezza:
AVVERTENZE
• Proteggere l'apparecchiatura
• Indossare indumenti protettivi

UK Sales & Technical advice:

AESSEAL plc
Mill Close
Bradmarsh Business Park
Rotherham, S60 1BZ
United Kingdom
Tél : +44 (0) 1709 369966
Fax: +44 (0) 1709 720788
E-mail: seals@aes seal.com



Consulenza tecnica e commerciale Italia:

AESSEAL Italia Srl
via Varese 17b
21013 Gallarate (VA)
Italia
tel.: +39 0331 799 952
E-mail: info@aes seal.it
www.aes seal.it

Importante: Dato che le condizioni e le modalità d'uso di questo prodotto sono fuori dal suo controllo, AESSEAL plc declina espressamente ogni responsabilità derivante o risultante dall'uso di questo prodotto o dall'utilizzo delle informazioni contenute nel presente documento; sono applicabili le condizioni di vendita standard di AESSEAL plc. Tutte le dimensioni sono soggette alle tolleranze di fabbricazione. Ci riserviamo il diritto di modificare le specifiche in qualsiasi momento. AESSEAL® è un marchio registrato di AESSEAL plc. AESSEAL plc riconosce che tutti i marchi registrati e i nomi dei marchi registrati sono di proprietà dei rispettivi proprietari.