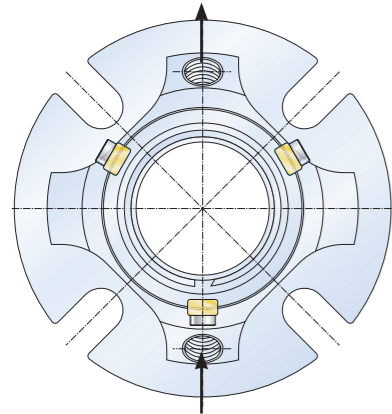


View from Motor end
Ansicht vom Motor her

Barrier fluid out
Sperrflüssigkeit Auslaß



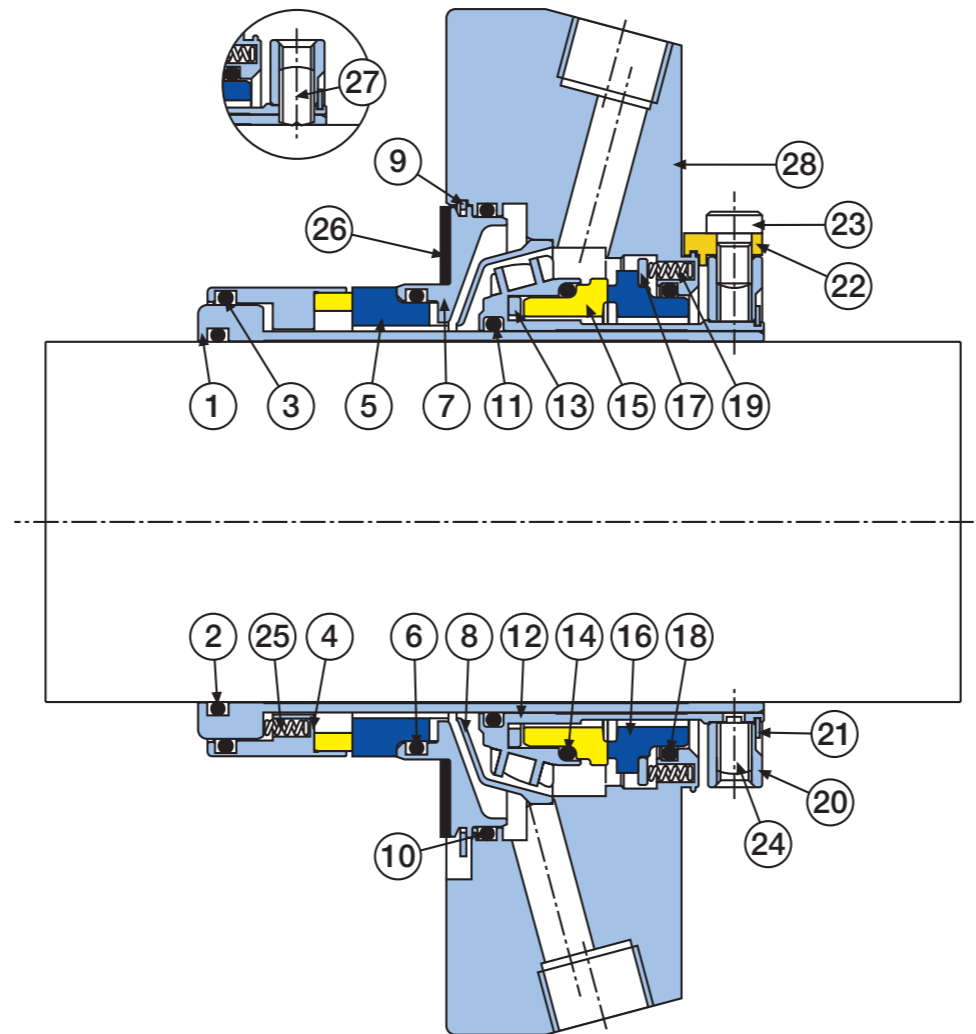
Barrier fluid in
Sperrflüssigkeit Zulauf

BARRIER PRESSURE

Normally 1 bar g above Product Pressure, unless nature of process dictates otherwise.

Sperrflüssigkeitsdruck

normalerweise 1 bar g (15psi g) über dem Produktdruck im Dichtraum.



Item	Description	Material
1	SLEEVE	316L SS
2	SLEEVE 'O' RING	AES-ELAST / EPR / FFKM / FKM / TFE/P
3	ROTARY 'O' RING	AES-ELAST / EPR / FFKM / FKM / TFE/P
4	ROTARY FACE	316L SS/CARBON-TC-SIC
5	STATIONARY FACE	316L SS/CROX-SIC-TC-CERAMIC
6	STATIONARY 'O' RING	AES-ELAST / EPR / FFKM / FKM / TFE/P
7	GLAND INSERT	316L STAINLESS STEEL
8	DEFLECTOR	316L STAINLESS STEEL
9	SNAP RING	STAINLESS STEEL
10	GLAND INSERT 'O' RING	AES-ELAST / EPR / FFKM / FKM / TFE/P
11	ROTARY HOLDER 'O' RING	AES-ELAST / EPR / FFKM / FKM / TFE/P
12	ROTARY HOLDER	316L STAINLESS STEEL
13	DRIVE RING	316L STAINLESS STEEL
14	ROTARY 'O' RING	AES-ELAST / EPR / FFKM / FKM / TFE/P
15	ROTARY FACE	SIC-TC
16	STATIONARY FACE	CARBON-SIC-TC
17	SPRING PLATE	316L STAINLESS STEEL
18	STATIONARY 'O' RING	AES-ELAST / EPR / FFKM / FKM / TFE/P
19	SPRINGS	ALLOY 276
20	CLAMP RING	316L STAINLESS STEEL
21	CIRCLIP	STAINLESS STEEL
22	SETTING CLIPS	BRASS
23	SETTING CLIP SCREWS	STAINLESS STEEL
24	ANTI TAMPER SCREWS	STAINLESS STEEL
25	SPRINGS	ALLOY 276
26	GASKET	AF1-GFT
27	DRIVE SCREWS	STAINLESS STEEL
28	GLAND	316 STAINLESS STEEL



CDFI™

Cartridge Mechanical Seal

INSTALLATION INSTRUCTIONS



II 2 G D

Ex h Gb/Db



ENVIRONMENTAL TECHNOLOGY

AESSEAL plc

Mill Close, Bradmarsh Business Park
Rotherham, S60 1BZ, ENGLAND

tel: +44 (0) 1709 369966

email: enquiries@aes seal.info

www.aes seal.com



Mechanical Seals are Machinery Elements for ATEX 2014/34/EU & IECEx equipment. Documentation available on request.

Pre-Installation Checks.

- (i) Shaft Outside Diameter is within tolerance ± 0.002" (±0.05mm).
- (ii) Shaft run out < 0.004" (0.1mm) T.I.R.
- (iii) Shaft end float < 0.005" (0.13mm).
- (iv) Seal chamber face runout (shaft squareness relative to mounting face) <0.5 µm/mm (0.0005 in./in) of seal chamber bore diameter.
- (v) Fluid seal can be obtained on the Stuffing Box face.
- (vi) There are no sharp edges over which the seal 'O' Ring (2) must pass.

Installation instructions.

1. Lubricate the shaft with the grease provided.
2. Slide the seal onto the shaft.
3. Ensure the "Barrier in" port is the lowest connection (at the bottom), and the "Barrier out" port is the highest connection (at the top). Assemble rest of equipment in final running position.
4. Slide seal into position. Fit washers in all cases and tighten Gland Nuts down firmly.
6. Equally tighten the Drive Screws down onto the shaft.
7. Remove setting clips.
8. Spin the shaft by hand. Listen and feel for any shaft binding, etc.
9. Connect the Quench to the bottom (inboard) connection (3/8" NPT). Connect the Drain to the top (outboard) connection (3/8" NPT).
10. Ensure Barrier fluid is present before start up and set to a minimum of 2 bar g (30 psi g), (normally 1 barg above product pressure), unless nature of process dictates otherwise.
11. Retain clips and clip screws for future use.

NOTE: Ensure that the seal is firmly bolted to the Stuffing Box, with the shaft already in position, before removing the centering clips.

In the absence of original equipment/fluid manufacturers instructions, ensure that the selected barrier/buffer fluid has an auto-ignition temperature at least 50°C (90°F) ABOVE the maximum surface temperature of any component with which it may come into contact, both in normal operation and in the event of leakage from the seal or barrier system.

Note: under certain conditions the auto-ignition temperature of a fluid can be reduced, for example if an oil is allowed to soak into damaged or unprotected insulation. If any potential sources of ignition are present in an area, it is advisable to select a barrier fluid which has a flash point higher than the maximum surface temperature of any component with which it may come into contact.



All metallic components are widely recyclable. Once the seal has reached the end of its life, it should be disposed of in accordance with local regulations and with due regard to the environment.



Mechanische Dichtungen sind Maschinenelemente für ATEX 2014/34/EU- & IECEx-Geräte. Dokumentation auf Anfrage erhältlich.

Vormontagekontrollen.

- (i) Der Wellenaußendurchmesser liegt innerhalb der Toleranzgrenzen von ± 0,002" (± 0,05mm).
- (ii) Wellenschlag < 0,004" (0,1mm) Ablesung über den gesamten Meßbereich
- (iii) Axialspiel der Welle < 0,005" (0,13mm).
- (iv) Rundlauf der Dichtungskammer (Rechtwinkligkeit der Welle im Verhältnis zur Montagefläche) <0,5 µm/mm (0,0005 in./in) des Bohrungsdurchmessers der Dichtungskammer.
- (v) Erzielen einer Flüssigkeitsdichtung an der Stopfbuchsenfläche.
- (vi) Der dichtende O-Ring (2) darf über keine scharfen Kanten geführt werden.

Montageanleitungen.

1. Welle mit dem vorgesehenen Fett schmieren.
2. Dichtung auf die Welle schieben.
3. Versichern Sie sich, daß der Sperrflüssigkeitszulauf (innere) Anschlußbohrung der untere Anschluß und der Sperrflüssigkeitsauslaß (äußere) der obere Anschluß ist.
4. Übrige Teile in Endstellung montieren.
5. Dichtung in die korrekte Position schieben. Stets Unterlegscheiben einbauen und Brillenmuttern fest anziehen.
6. Desgleichen die Halteschrauben fest auf der Welle anziehen.
7. Zentrierclips entfernen.
8. Welle per Hand drehen. Darauf achten, ob die Welle schleift, usw.
9. Verbinden Sie den Quench- oder Sperrflüssigkeitszulauf mit dem unteren (inneren) Anschluß (3/8" NPT) und den Drainausgang oder Sperrflüssigkeitsrücklauf mit dem oberen (äußeren) Anschluß (3/8" NPT). Versichern Sie sich, daß Sperrflüssigkeit vorhanden ist, bevor Sie das Aggregat starten und stellen Sie minimal 2 bar (30 psi) Sperrdruck ein. Bitte sicherstellen, daß das Sperrsystem entlüftet ist, oder zu mindest 2 bar Sperrdruck einstellen.
11. Clips und Justierschrauben für spätere Verwendung aufbewahren.

HINWEIS: Vor dem Entfernen der Zentrierclips sicherstellen, daß die Dichtung fest mit der Stopfbuchse verschraubt ist und die Welle sich bereits in Position befindet.

Falls keine technischen Daten des Aggregatherstellers oder/und Stoffdaten des Sperrflüssigkeitsherstellers vorhanden sind, hat der Betreiber sicherzustellen, dass die ausgewählte Sperrflüssigkeit eine Selbstentzündungstemperatur von mindestens 50°C ÜBER der größtmöglichen Oberflächentemperatur der Bauteile hat, mit denen sie in Kontakt kommt. Dies gilt sowohl für den Normalbetrieb als auch für den Fall einer Leckage der Dichtung oder des Sperrsystems.

Anmerkung: Unter gewissen Bedingungen kann die Selbstentzündungstemperatur einer Flüssigkeit reduziert werden, zum Beispiel wenn Öl in beschädigte oder ungeschützte Isolationen eindringen kann. Wenn potenzielle Zündquellen in einer Umgebung vorhanden sind, ist es empfehlenswert, eine Sperrflüssigkeit zu wählen, die einen höheren Zündpunkt als die größtmögliche Oberflächentemperatur der Bauteile hat, mit denen sie in Kontakt kommen kann.



Alle metallischen Komponenten sind weitgehend recycelbar. Wenn die Dichtung das Ende ihrer Lebensdauer erreicht hat, sollte sie gemäß der lokalen Vorschriften und mit Rücksicht auf die Umwelt entsorgt werden.

